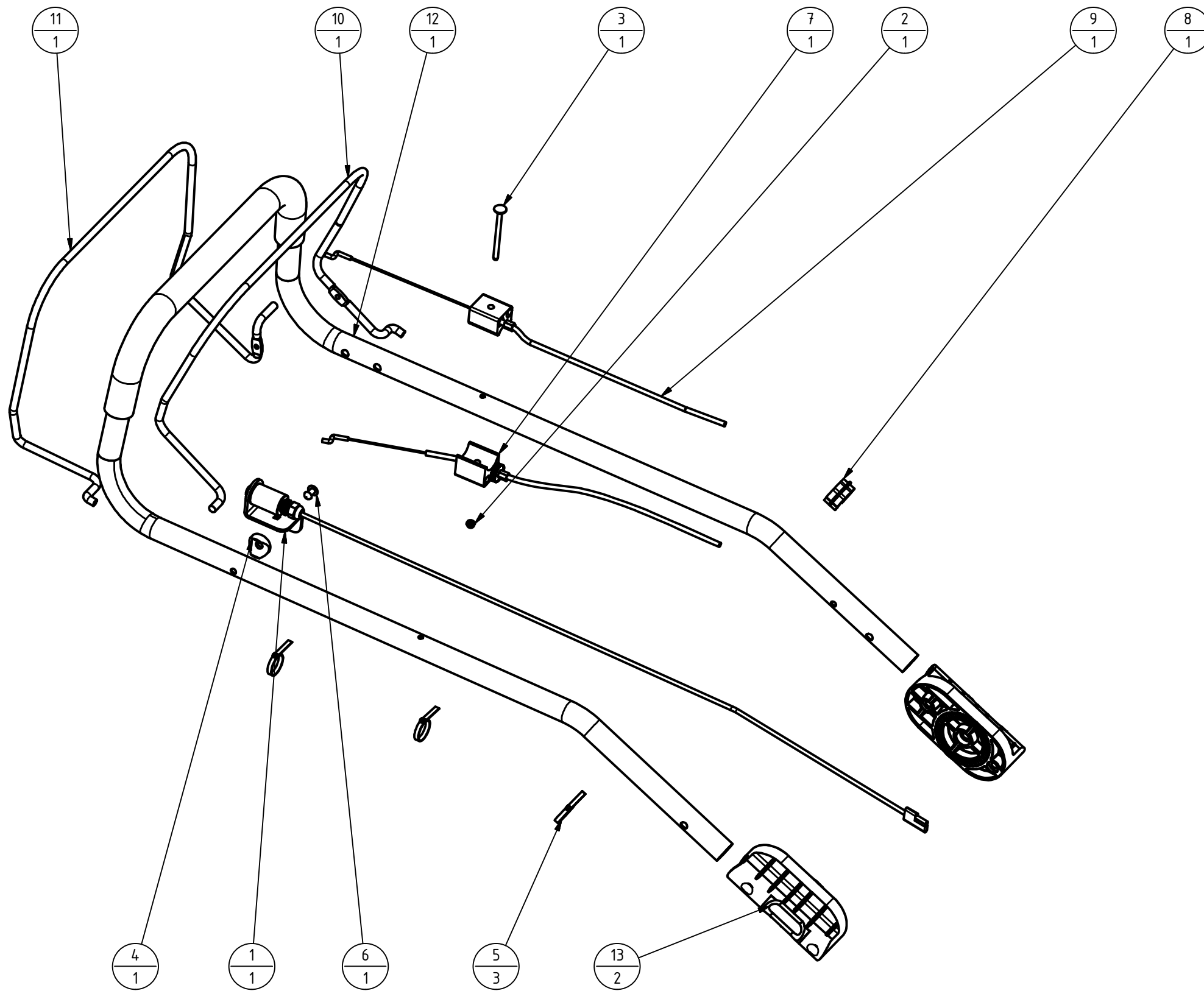


TEILELISTE			
OBJEKT	ANZAHL	BAUTEILNUMMER	BESCHREIBUNG
1	1	63-0470-21-01-2	Messer Typ A 46
2	2	86-0030-41-02	Distanzhülse MFI-1620-08 geschnitten
3	1	86-0140-42-01-1	Turboscheibe D22
4	2	86-0150-32-01	Exzenterhebel kplt.
5	1	86-0231-20-00	Handhebel SHV
6	1	86-0780-26-01	Führungsholm InStart kplt.
7	1	86-5159-00-00-00	Zugstange HM46 v/h HM46A v
8	1	86-5160-00-00-00	Zugstange HM46A h
9	1	86-5176-00-00-00	Antriebsachse re
10	1	86-5181-00-00-00	Antriebsachse li
11	2	992-1-0017	Kofflügelscheibe DIN 88104 8,4x20x1,5 Stahl
12	8	992-1-0019	Sechskantmutter DIN 985 M10 8.8
13	2	992-1-0020	Sechskantmutter m. Klemmteil DIN 985 M8 10
14	3	992-1-0061	Sechskant-Sperrzahnmutter DIN 88934 M8 8
15	1	992-1-0067	Scheibenfeder DIN 6888 4x6,5
16	3	992-1-0115	Sechskantschraube DIN 6921 M8x60
17	4	992-1-0122	Passscheibe DIN 988 12x18x0,5
18	4	992-1-0127	Sicherungsring f. Wellen DIN 471 12x1
19	2	992-1-0132	Passfeder DIN 6885 Form B 5x3x14
20	2	992-1-0197	Druckfeder 0,5x4,5x8
21	1	992-1-0200	Tellerfeder DIN 2093 45x22,4x1,75
22	2	992-2-0017-01	HM Laufrad
23	4	992-2-0036	Kabelbinder
24	1	992-2-0077	Messerschraube (PM/HM46A) DIN 931 3 1/2" UNF 3/8" 8.8
25	2	992-2-0101-01	HM Antriebsrad
26	2	992-2-0109	U-Scheibe 8,1x14x1
27	1	992-2-0128	Typenschild 60x100mm
28	2	992-2-0170	SL-Sicherung 8
29	1	992-2-0172	SL-Sicherung 12
30	6	992-2-0192-01	Blindniet Megagrip 4,8x14,5 St/St
31	2	992-2-0196	Ritzel f. Getriebe M=2,5 Z=15
32	2	992-2-0207	Blindniet Megagrip 6,4x14,1 St/St
33	2	992-2-0226-02	Distanzhülse MFI-1620-08
34	4	992-2-0227	Bundbuchse 12x14x12
35	1	992-2-0231	Keilriemen Super TX (46A)
36	13	992-2-0245-02	Fastener Cover 8
37	1	992-2-0260	U-Scheibe 12,8x50x0,5
38	1	992-2-0261	Schutzfolie Typenschild 60x100mm
39	2	992-2-0305	Blindniet Megagrip 6,4x20,5 St/St
40	1	992-2-0325	Wartungsaufkleber Fastener
41	2	992-2-0329	Aufkleber Mulch-Span-Master
42	1	992-2-0375	Sicherheitshinweis 160x40
43	1	992-2-0453	Getriebspennfeder 46
44	4	992-2-0511-01	Abdeckstopfen
45	4	992-2-5064-08	Radbolzen uni
46	1	992-4-1104-06	Getriebe 1-Gang bi HM46A
47	1	992-4-1150	Motor B&S 675 EXi InStart
48	1	992-4-5144-03	Basishalter HM 46A
49	1	992-4-5157	Getriebeabdeckung oben
50	1	992-4-5158	Getriebeabdeckung unten
51	1	992-4-5162	Distanzring Motor
52	2	992-4-5164	Radinnenabdeckung
53	2	992-4-5167-02	Griffschutz sofft 24,7x4,5x110
55	2	992-4-5183	Höhenverstellung Holm R-Teil
56	1	992-4-5190-02	Spanndistanzring 46
57	1	992-4-5247-01	Träger 46A m. SHV

Änderungen nur mit CAD		Freigeblitzeranzien DIN ISO 2768 mk		-	- kg
2016	Datum	Name		Mulchmaster HM46A InStart	Format A1
Gez.	23.05.	M.Kl.			
DIN 34		©		86-0460-13-02-	A
MWS Schneidwerkzeuge GmbH & Co. KG PSF 100412 98564 Schmalkalden Tel. 03683 / 642-0					
Nr.	Änderung	Datum	Name		



Teilleiste			
OBJEKT	ANZAHL	BAUTEILNUMMER	BEZEICHNUNG
1	1	86-0084-01-01	Schalter für InStart kplt.
2	1	992-1-0227	Sechskantmutter DIN 985 M5 selbsts.
3	1	992-1-0231	Linsenschraube m. ISR M5x70
4	1	992-2-0022	Sattelscheibe
5	3	992-2-0036	Kabelbinder
6	1	992-2-0207	Blindniet Megagripp 6,4x14,1 St/St
7	1	992-2-0239-02	Bowdenzug-Radantrieb
8	1	992-2-0256	Seilzugclip 3-fach
9	1	992-2-0302	Bowdenzug-Motorbremse
10	1	992-4-1602-0010	Motorbremshebel plastifiziert
11	1	992-4-1602-0012	Ganghebel
12	1	992-4-1700-0012-04	Holm für HHV mit Griffschutz
13	2	992-4-5184	Höhenverstellung Holm H-Teil

Änderungen nur mit CAD				Freimaßtoleranzen DIN ISO 2768 mK		-		- kg
				2016	Datum	Name		Format A3
				Gez.	19.05.	M.Kl.		
				DIN 34				1:5
				<b>MWS</b> Schneidwerkzeuge GmbH & Co. KG PSF 100412 98564 Schmalkalden Tel.: 03683 / 642-0		Führungsholm InStart  86-0780-26-01		
Nr	Änderung	Datum	Name					