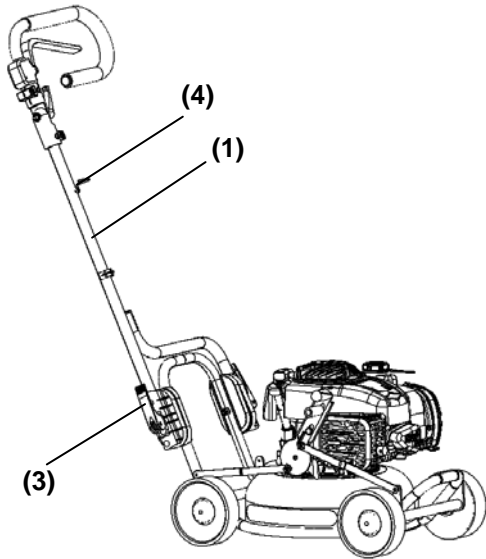


Ergänzung Technische Daten

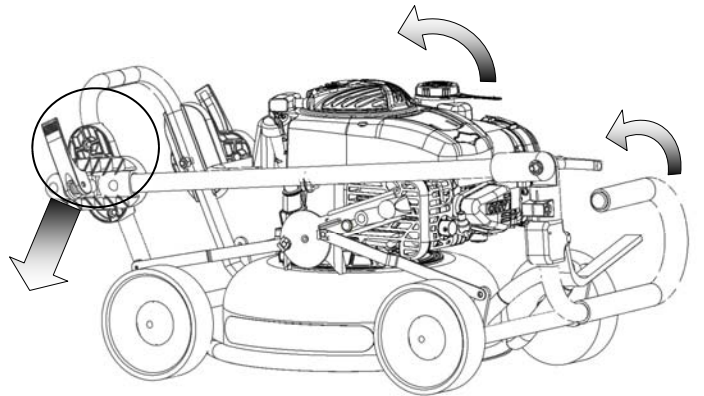
		PM 37	PM 46 ABS	PM 46 A ABS Vario	PM 53 A ABS Vario
Abmaße (max.) (LxBxH) (mm)			122x52x101	134x52x102	138x58,5x102
Zusammengelegt			84,5x52x41,5	91x52x41,5	92x58,5x47
Gewicht (kg) (Trockengewicht)		25	33	41	45
Schneidvorrichtung		Spezialmulchmesser mit Turboscheibe			
Schnittbreite (mm)		370	460	460	530
Schnitthöhen- verstellung (mm) In Raster- stellung	T (Transport)	27	35	35	35
	1	35	40	40	40
	2	45	50	50	50
	3	55	60	60	60
	4	65	65	70	70
Höhenverstellung (mm) Führungsholm in Stufen (mm)		Von 0 bis 1030	Von 0 bis 1040		
Schalldruckpegel am Arbeitsplatz		94 dB	89 dB	89 dB	90 dB
		Geprüft nach EN 836/A2: 2001-10 und EN ISO 3744 1995-11			
Allgemeine Daten					
Anzugsdrehmoment für Messerbefestigung (Nm)		20			
Fahrgeschwindigkeit (km/h)		-	-	2,3 - 4,0 km/h	
Kraftstoff/ Sorte		Bleifreies Normalbenzin, alternativ bleifreies Superbenzin oder E10			
Motoröl/ Sorte		SAE 30 (Qualität: SF oder SG) Nur bis MAX auffüllen!			
Schutzklasse		-			
Schutzart		-			
Motordaten					
Hersteller		Briggs & Stratton			
Hubraum (cm ³)		190			
Leistung (3060 U/min) (Nm)					
Aufnahmeleistung (kW)		-			
Drehzahl/ Betrieb (U/min)		3060+/- 1%	2800+/- 1%	2800+/- 1%	2800+/- 1%
Zündkerzentyp					
Startvorrichtung		Seilzug - Rücklaufstarter			
Sicherheitseinrichtung		Motorbremse			
Luffiltertyp		Papierfilter mit PVC - Vorfilter			
Ölfüllmenge		0,35 l	0,5 l	0,5 l	0,5 l
Tankinhalt		1,0 l	1,5 l	1,5 l	1,5 l

Ergänzung Funktionen

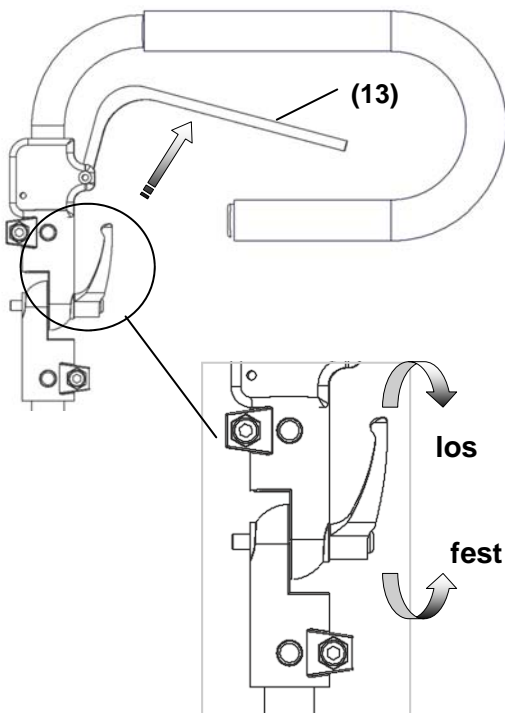
PM 37



01

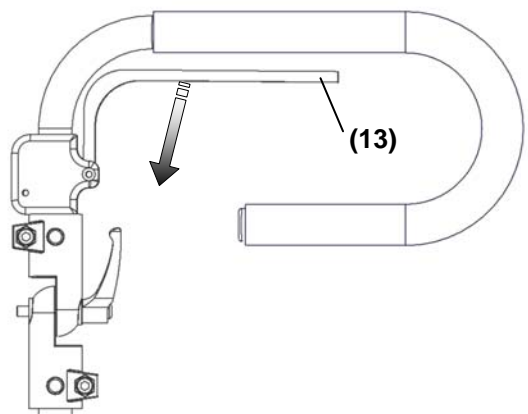


06



Griffelement von Führungsholm auf Körpergröße einstellen und Rastergelenk feststellen.

07





DE EG-Konformitätserklärung

ES Declaración de Conformidad CE

EN EC Declaration of Conformity

NL EG-Conformiteitsverklaring

FR Déclaration de Conformité CE

DK EU Konformitetserklæring

IT Dichiarazione di Conformità CE

SE EU Konformietsforklaring

Wir • We • Nous • Nosotros • Wij • Vi • i

MWS Schneiderwerkzeuge GmbH & Co. KG An der Asbacher Str. 5, D-98574 Schmalkalden

erklären, dass die Maschine • declare that the machine • déclarons que la machine •
dichiaro che la macchina • declaramos que la máquina • verklaren dat de machine •
da stroje todistamme, että • förklarar, att maskinen

Rasenmäher, handgeführt mit Verbrennungsmotor bzw. Elektromotor • Lawn mower, walk behind with
combustion engine or electric motor • Tondeuse à conducteur à pied à moteur combustion ou moteur
Électrique • Falciatrice manuale per prati con motore a combustione interna o motore elettrico •
Cortacésped conducir de la mano con motor de combustión o motor eléctrico • Grasmaaimachine,
met de hand bediend met verbrandingsmotor of elektrische motor • Handdriven gräs klippare med
förbränningsmotor eller elmotor

Type, Type, Type, Tipo, Tipo, Type, Type, Typ: PM 37, PM 46 ABS, PM 46 A ABS Vario, PM 53 A ABS Vario

Mit folgenden EG-Richtlinien übereinstimmt • conforms to the specifications of the following EC directives •
est conforme aux spécifications des directives CE suivantes • è conforme alle seguenti direttive CE •
es conforma con las especificaciones prestadas de las directivas CE • met volgende EG—richtlijnen
overeenstemt • Stemmer Overens med følgende EU-direktiver • stämmer överens med följande EU—riktlinjer

2006/42/EG

2000/14/EG

2004/108/EG

97/68/EG

Angewandtes Konformitätsverfahren • Conformity assessment procedure • Procédure appliquée pour
l'évaluation de la conformité • Procedura di conformità applicata • Procedimiento efectuado para la
evaluación de la conformidad • Toegepaste conformieitmethode • Anvendte overensstemmelsesmetode •
Använt konformitetsförfarande:

Geprüft durch/ Tested by/ Examinée par/ Esaminato da/ Provado por/ Getest door/
Kontrolleret af/ Testad av

TÜV Thüringen Anlagentechnik GmbH, Ictershäuser Str. 32, D-99310 Arnstadt

GAF - Gesellschaft für Akustik und Fahrzeugmeßwesen mbH
Lessingstr. 4, D-08058 Zwickau

SLG Prüf- und Zertifizierungs GmbH, Burgstädter Straße 20, D-09232 Hartmannsdorf

	PM 37	PM 46 ABS	PM 46 A ABS Vario	PM 53 A ABS Vario
Schnittbreite • Cutting width • Largeur de coupe • Larghezza di taglio • Anchura de corte • Maaibreedte • Skærebredde • Klippbredd	370 mm	460 mm	460 mm	460 mm
Drehzahl • RPM • Vitesse • N. giri • R. P. M. • Toerental • Varvtal • Kierrosluku			-1	
1.	94 dB	89 dB	89 dB	90 dB
2.	95 dB	90 dB	90 dB	91 dB
3.	2,4 m/s ²	2,4 m/s ²	2,4 m/s ²	2,4 m/s ²

- Gemessener Schalleitungspegel • Measured sound power level • Niveau de puissance acoustique mesuré • Livello di potenza acustica rilevato • Nivel de potencia acústica detectado • Gemeten geluidsniveau • Målt støjniveau • Uppmätt bullernivå
- Garantierter Schalleitungspegel • Guaranteed sound power level • Niveau de puissance acoustique garanti • Livello di potenza acustica garantito • Nivel de potencia acústica garantizado • Gewaarwordt geluidsniveau • Garanteret støjniveau • Garanterad bullernivå
- Vibrationswert am oberen Führungsholm • Vibration level on the handle bar • Niveau de vibrations sur le guidon • Valore delle vibrazioni sul manico • Nivel de las vibraciones en la barra guiada • Vibratiewaarde aan de handgreep • værdi for vibrationer på håndtaget • Vibrationsvärde vid handtaget

Schmalkalden, den 01.01.2012

H. Tröger (Geschäftsführer)