

## Ersatzteilliste PM 46A B&S

[1: Träger](#)

[2: Führungsholm](#)

[3: Holmhöhenverstellung](#)

[4: Schnitthöhenverstellung](#)

[5: Radantrieb](#)

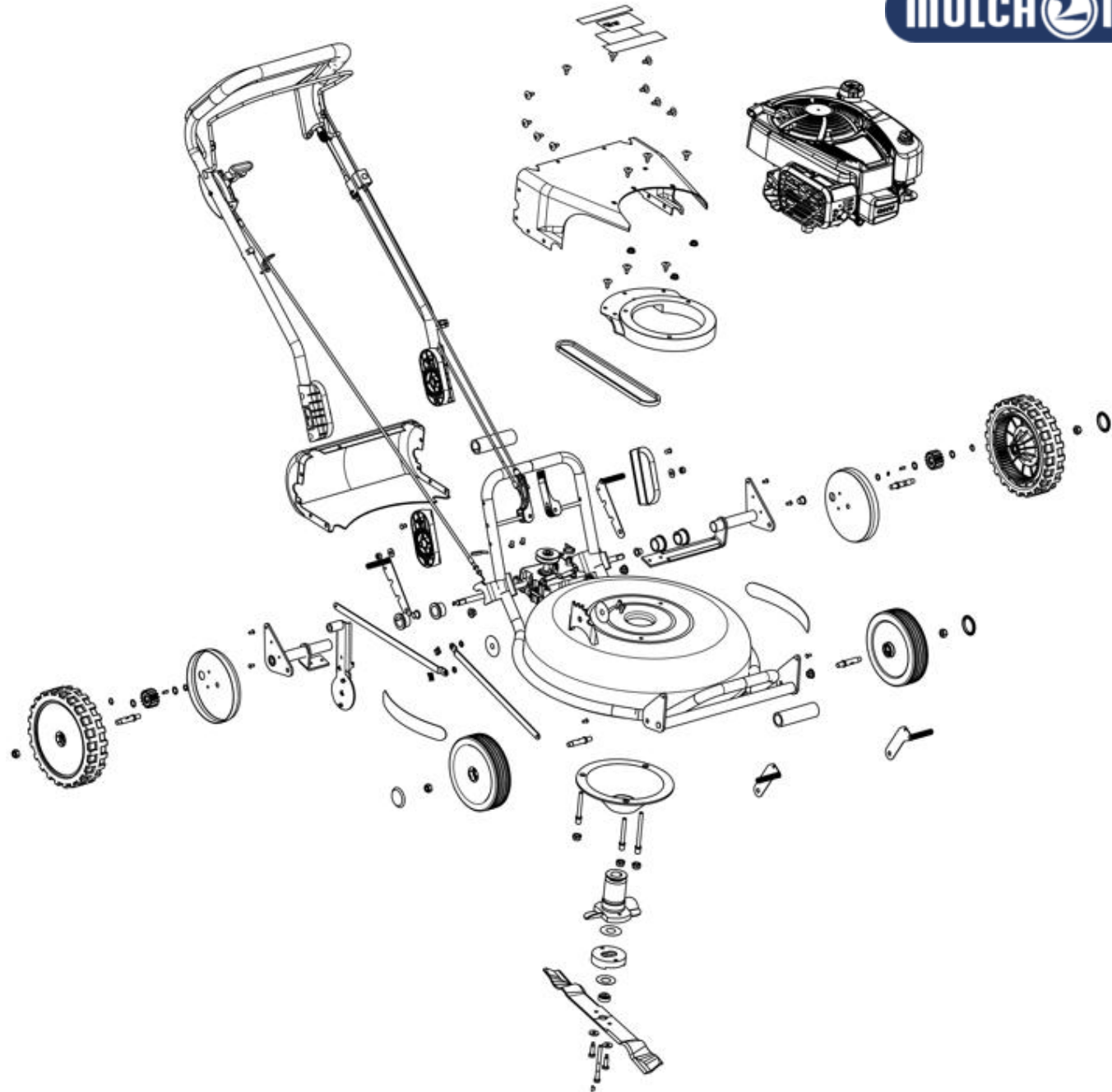
[6: Räder](#)

[7: Motor](#)

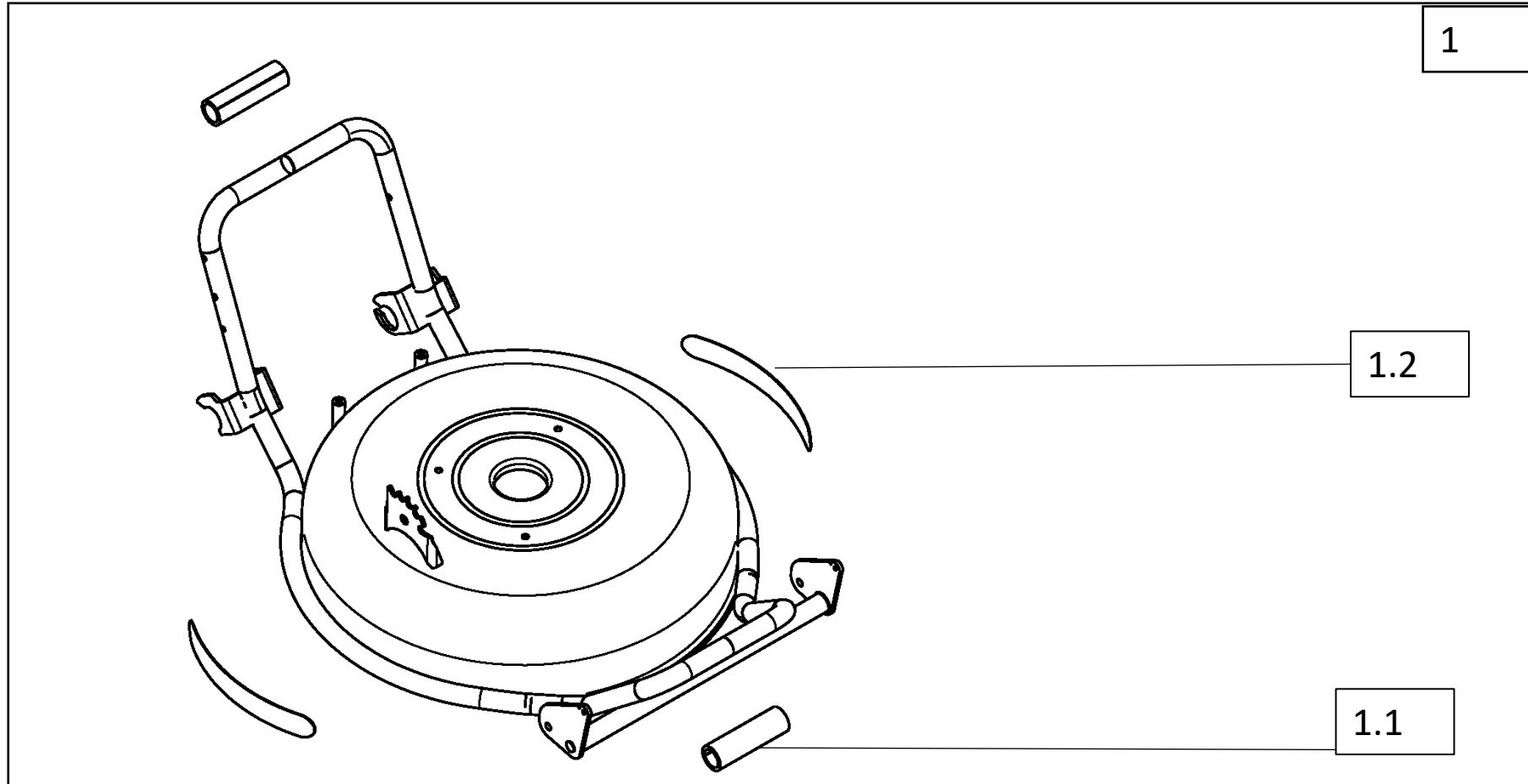
[8: Schnittsystem / ABS](#)

[9: Aufkleber](#)

[10: Zubehör](#)

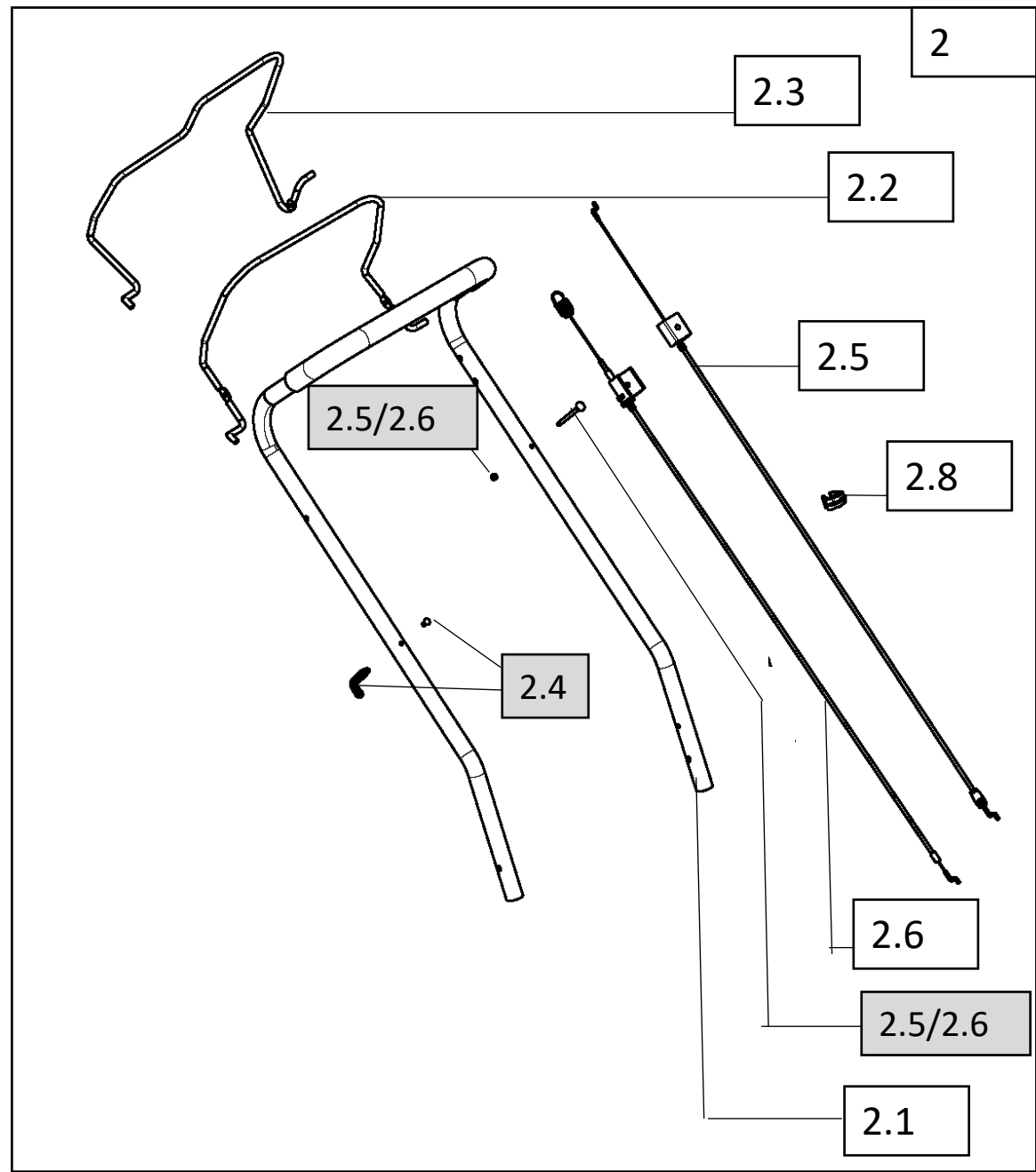


# 1: Träger / Chassis



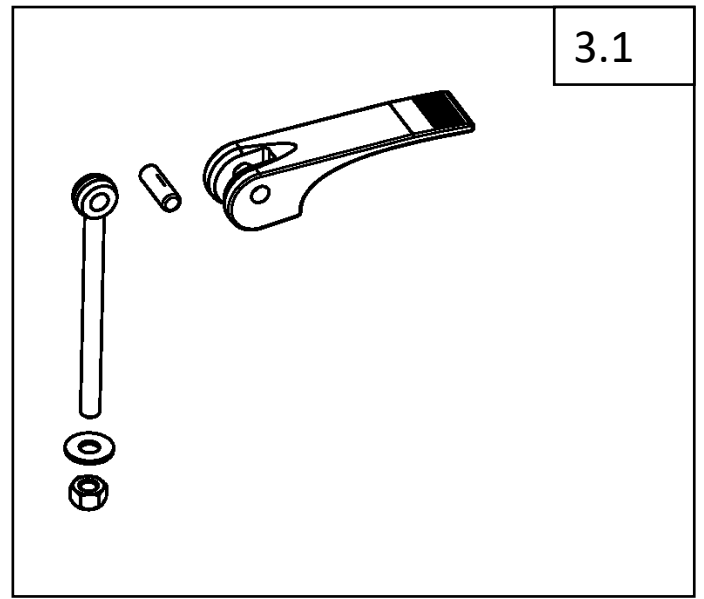
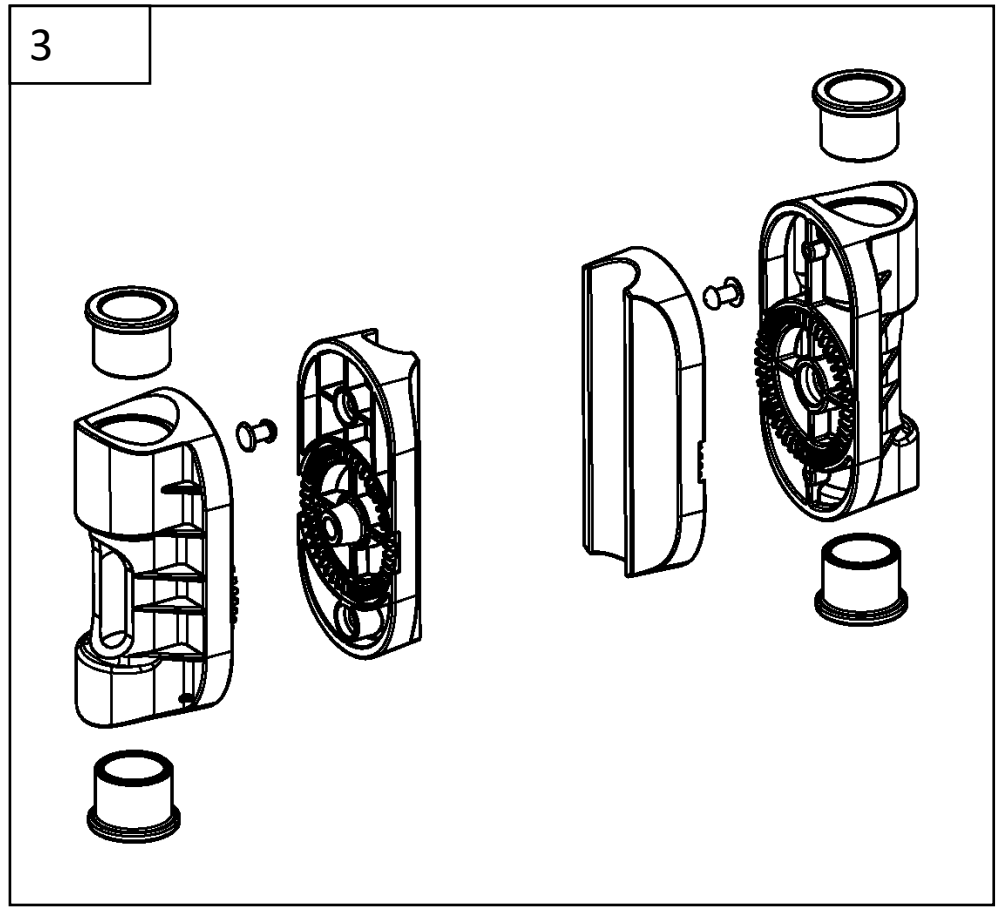
Objekt	Anzahl	Bestellnummer	Beschreibung	Bestellbar/ nur im Set
1	1	S992-4-5262-03	Set Träger 46 A silber sparkling	Bestellbar
		992-4-5262-01	Träger 46 A m. SHV beschichtet silber sparkling	nur im Set
1.1	2	992-4-5167-02	Griffschutz soft blau	auch im Set / einzeln bestellbar
1.2	2	992-2-0329	Aufkleber Mulch-Span-Master blau	auch im Set / einzeln bestellbar
1.3	1	992-2-0454	Zugfeder PM46A 3G /PM53A	auch im Set / einzeln bestellbar

## 2: Führungsholm



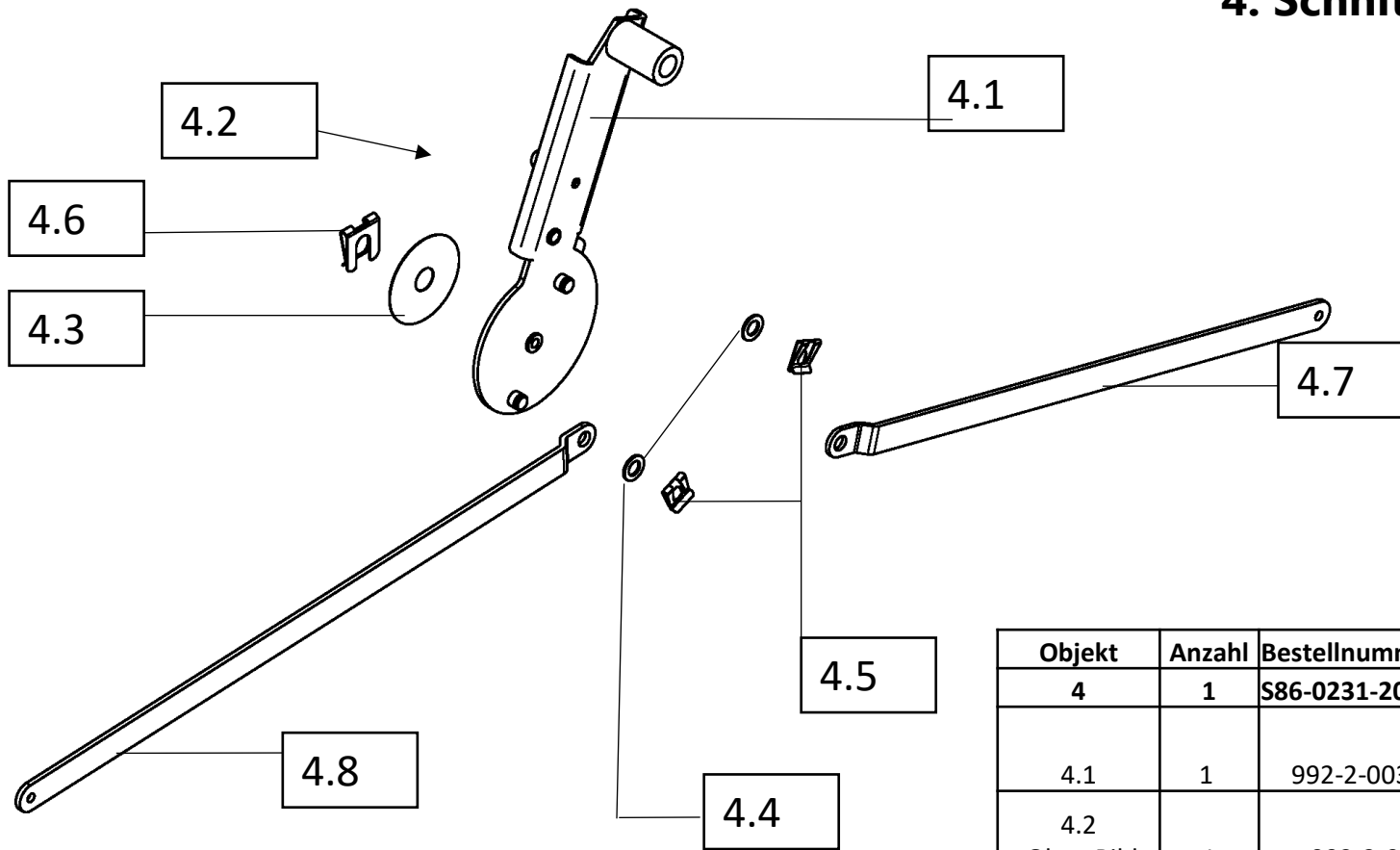
Objekt	Anzahl	Bestellnummer	Beschreibung	Bestellbar/ nur im Set /auch im Set
<b>2</b>	<b>1</b>	<b>S86-0780-22-06-02-</b>	<b>Führungsholm 46 A - 1 Gang komplett</b>	<b>Bestellbar</b>
2.1	1	992-4-1700-12-04	Führungsholm	Bestellbar
2.2	1	992-4-1602-0010-01	Motorbremshebel verzinkt	Bestellbar
2.3	1	992-4-1602-0012-01	Ganghebel verzinkt	Bestellbar
<b>2.4</b>	<b>1</b>	<b>S992-2-0194-01</b>	<b>Set Seilzughalter inkl. Befestigungsmaterial</b>	<b>Bestellbar</b>
	1	992-2-0194-01	Seilzughalter	nur im Set
	1	992-2-0192-01	Blindniet G-Bulb	nur im Set
<b>2.5</b>	<b>1</b>	<b>S992-2-0302</b>	<b>Set Bowdenzug Motorbremse HM/PM inkl. Befestigungsmaterial</b>	<b>Bestellbar</b>
	1	992-2-0302	Bowdenzug Motorbremse HM/PM	nur im Set
	1	992-1-0231	Linsenschraube m. ISR	nur im Set
	1	992-1-0046	Sechskantmutter	nur im Set
<b>2.6</b>	<b>1</b>	<b>S992-2-0239-03</b>	<b>Set Bowdenzug Radantrieb inkl. Befestigungsmaterial</b>	<b>Bestellbar</b>
	1	992-2-0239-03	Bowdenzug Radantrieb	nur im Set
	1	992-1-0231	Linsenschraube m. ISR	nur im Set
	1	992-1-0046	Sechskantmutter	nur im Set
2.8	1	992-2-0256	Seilzugclip 3-fach	Bestellbar
2.9	1	992-2-0348	Kabelführung	Bestellbar

### 3: Holmhöhenverstellung



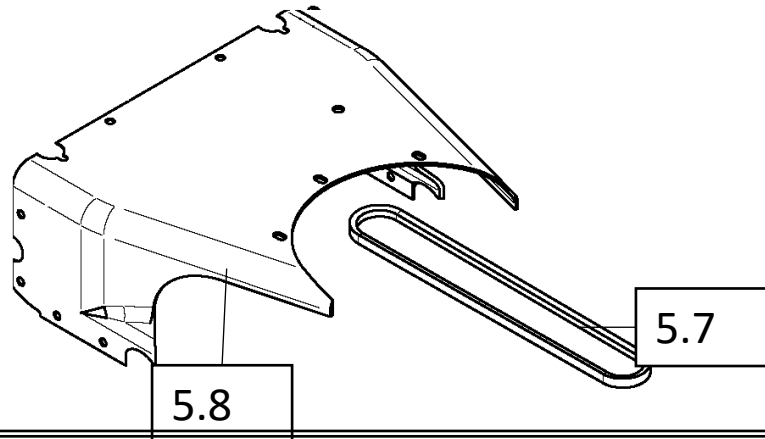
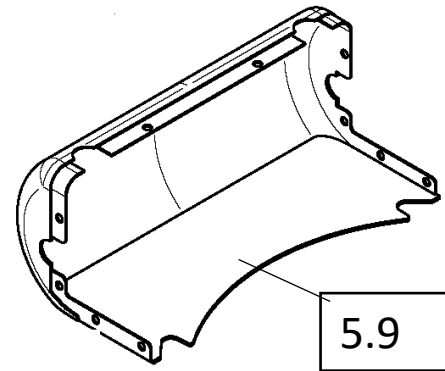
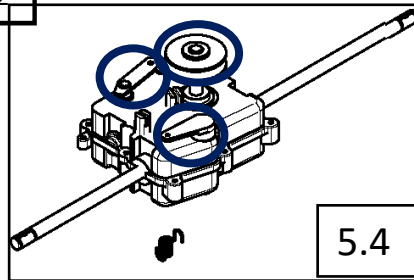
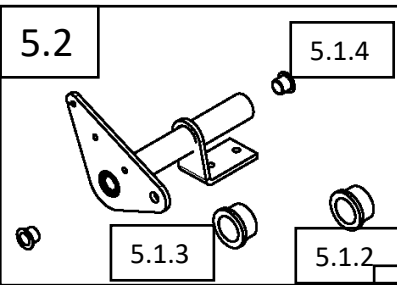
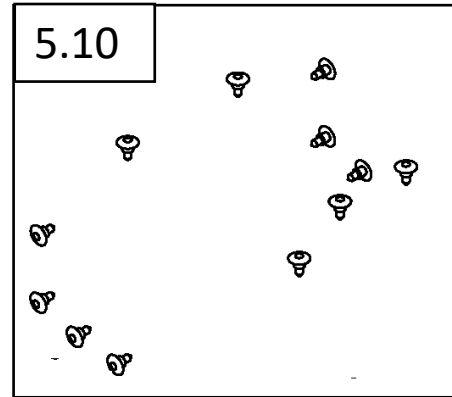
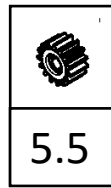
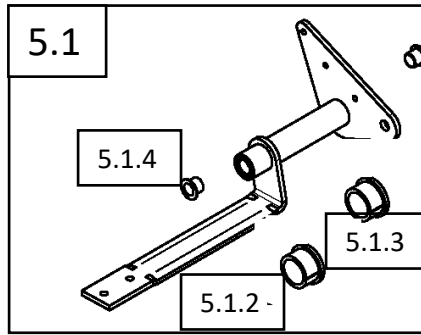
Objekt	Anzahl	Bestellnummer	Beschreibung	Bestellbar/ nur im Set / auch im Set
3	1	S992-4-5184-03	Set Holmhöhenverstellung komplett	Bestellbar
	2	992-4-5183-02	Höhenverstellung Holm R-Teil innen Kunststoff	nur im Set
	2	992-4-5184-02	Höhenverstellung Holm H-Teil Kunststoff außen	nur im Set
	4	992-4-5184-03	Anti-Vibrationsbuchse Kunststoff	auch im Set
	4	992-1-0291	Senkkopfschraube m. KS	auch im Set
	2	992-2-0305-01	Blindniet G-Bulb	auch im Set
3.1	2	S86-0150-32-05-	Set Exzenterhebel kplt.	auch im Set / einzeln bestellbar
	1	86-0150-32-05-	Exzenterhebel kplt.	nur im Set
	1	992-1-0017	Kotflügelscheibe	nur im Set
	1	992-1-0020	Sechskantmutter	nur im Set


## 4: Schnitthöhenverstellung



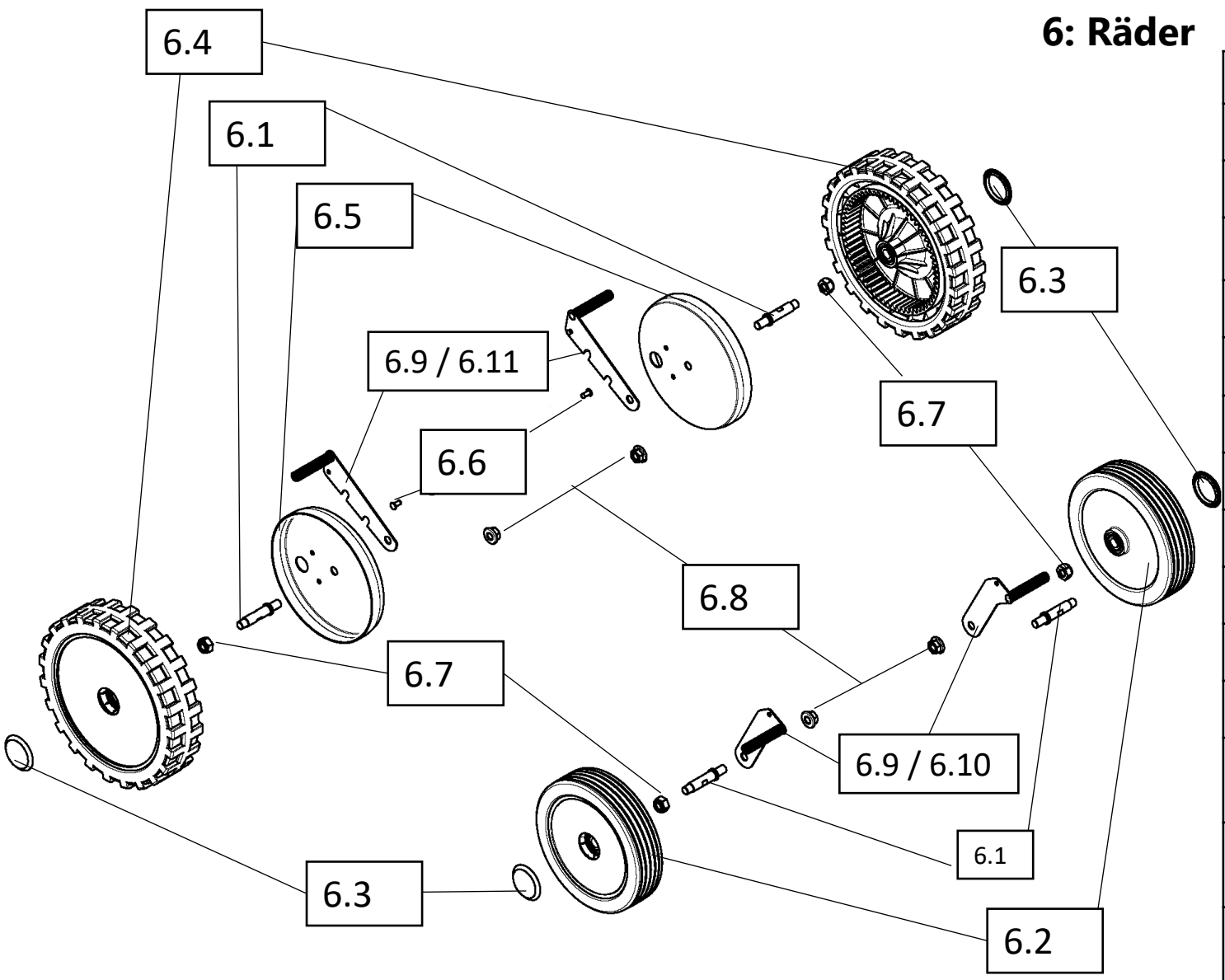
Objekt	Anzahl	Bestellnummer	Beschreibung	Bestellbar/ nur im Set
<b>4</b>	<b>1</b>	<b>S86-0231-20-00</b>	<b>Set Schnitthöhenverstellung kplt.2017</b>	<b>Bestellbar</b>
4.1	1	992-2-0033-03	Griffschutz soft	auch im Set / einzeln bestellbar
4.2 Ohne Bild	1	992-2-0378	Zugfeder Schnitthöhenverstellung	auch im Set / einzeln bestellbar
		<b>S992-2-0170</b>	<b>Befestigungsset Schnitthöhenverstellung</b>	<b>bestellbar</b>
4.3	2	992-2-0260	U-Scheibe	Bestellbar
4.4	2	992-2-0109	U-Scheibe	Bestellbar
4.5	2	992-2-0170	SL-Sicherung 8	Bestellbar
4.6	1	992-2-0172	SL-Sicherung 12	Bestellbar
4.7	1	86-5187-01-00-00	Zugstange 53A vorne	Bestellbar
4.8	1	86-5188-01-00-00	Zugstange 53A hinten	Bestellbar

# 5: Radantrieb



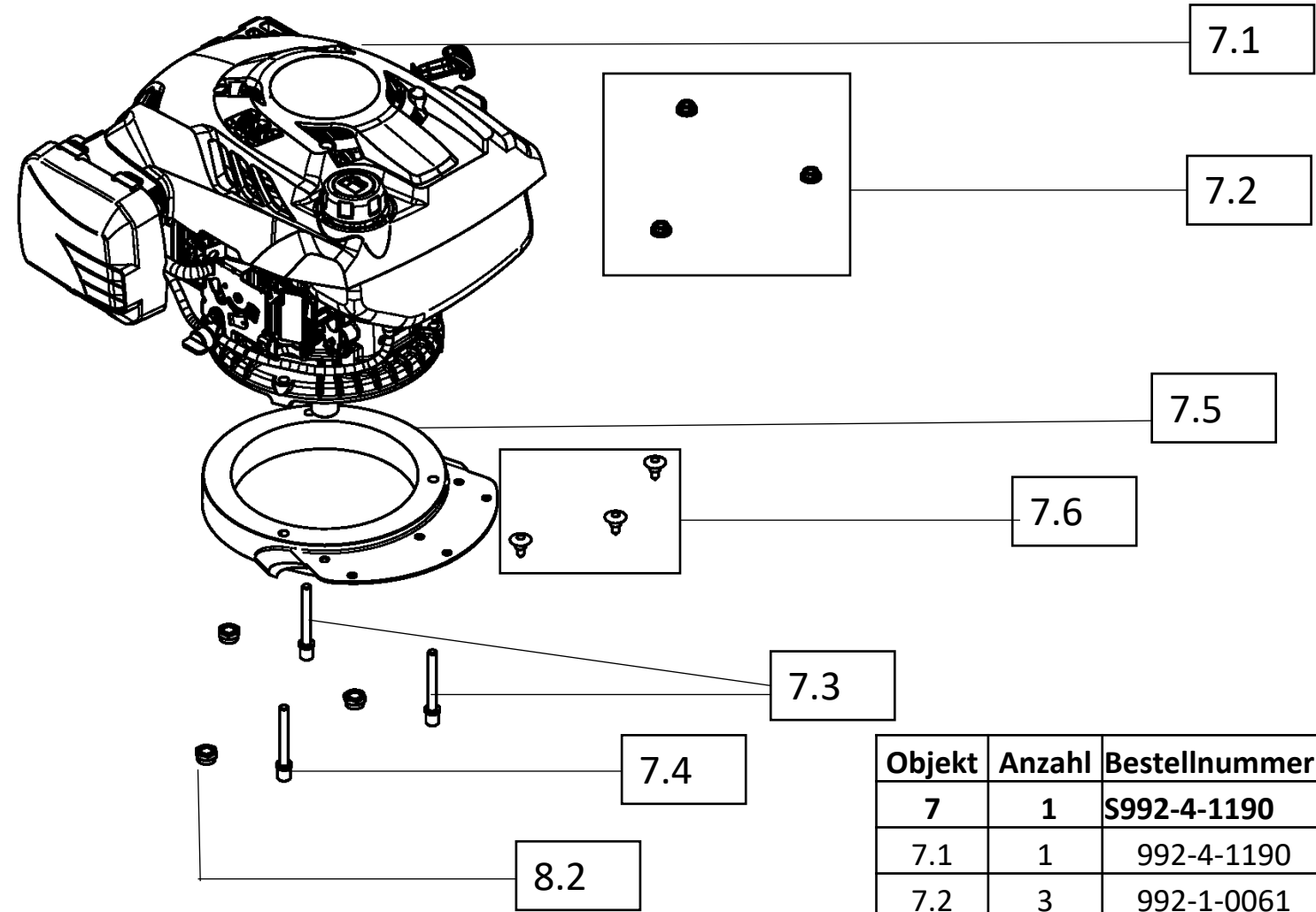
Objekt	Anzahl	Bestellnummer	Beschreibung	Bestellbar/ nur im Set
<b>5</b>	<b>1</b>	<b>S86-1119-00-00</b>	<b>Radantrieb</b>	<b>Bestellbar</b>
<b>5.1</b>	<b>1</b>	<b>S86-5268-01-00-00</b>	<b>Set Antriebsachse PM46A li</b>	<b>auch im Set</b>
		86-5268-00-00-00	Antriebsachse 46A li	nur im Set
5.1.2	1	992-2-0226-02	Distanzhülse	auch im Set
5.1.3	1	86-0030-41-02-	Distanzhülse	auch im Set
5.1.4	2	992-2-0227-02	Bundbuchse	auch im Set
	1	992-2-0273	Distanzhülse	auch im Set
<b>5.2</b>	<b>1</b>	<b>S86-5176-00-00-00</b>	<b>Set Antriebsachse PM46A re</b>	<b>auch im Set</b>
	1	86-5176-00-00-00	Antriebsachse 46A re	nur im Set
5.1.2	1	992-2-0226-02	Distanzhülse	auch im Set
5.1.3	1	86-0030-41-02-	Distanzhülse	auch im Set
5.1.4	2	992-2-0227-02	Bundbuchse	auch im Set
<b>ohne Bild</b>	3	992-2-0090	U-Scheibe	auch im Set
<b>5.3</b>	<b>2</b>	<b>S992-1-0287</b>	<b>Set Verbindung Hinterachsen</b>	<b>auch im Set</b>
	2	992-2-0207-01	Blindniet G-Bulb	nur im Set
	2	992-1-0287	Sechskantschraube	nur im Set
	2	992-1-0022	Sechskantmutter	nur im Set
<b>5.4</b>	<b>1</b>	<b>S992-4-1119</b>	<b>Set 1-Gang Getriebe PM46 A inkl. Befestigungsmaterial</b>	<b>auch im Set</b>
	1	992-4-1119	Getriebe 1-Gang PM46A	nur im Set
	1	992-2-0453	Zugfeder PM46A	nur im Set
	1	992-2-0036	Kabelbinder	nur im Set
	1	992-2-0508	Getriebehebel links	Bestellbar
	1	992-2-0479	Getriebehebelfeder links	Bestellbar
	1	992-2-0507	Getriebehebel rechts	Bestellbar
	1	992-2-0506	Getriebehebelfeder rechts	Bestellbar
	1	992-2-0154-02	Riemenscheibe	Bestellbar
5.5	2	992-2-0196	Ritzel f. Getriebe	auch im Set
<b>5.6</b>	<b>2</b>	<b>S992-1-0132</b>	<b>Set Passfeder Druckfeder Passscheibe Sicherungsring</b>	<b>auch im Set</b>
	2	992-1-0122	Passscheibe	nur im Set
	2	992-1-0127	Sicherungsring f. Wellen	nur im Set
	1	992-1-0132	Passfeder	nur im Set
	1	992-1-0197	Druckfeder	nur im Set
5.7	1	992-2-0231	Keilriemen Super TX (46 A)	auch im Set
5.8	1	992-4-5157	Getriebeabdeckung oben	auch im Set
5.9	1	992-4-5158	Getriebeabdeckung unten	auch im Set
5.10	13	992-2-0245-02	Fastener f. Getriebeabdeckung	auch im Set

## 6: Räder



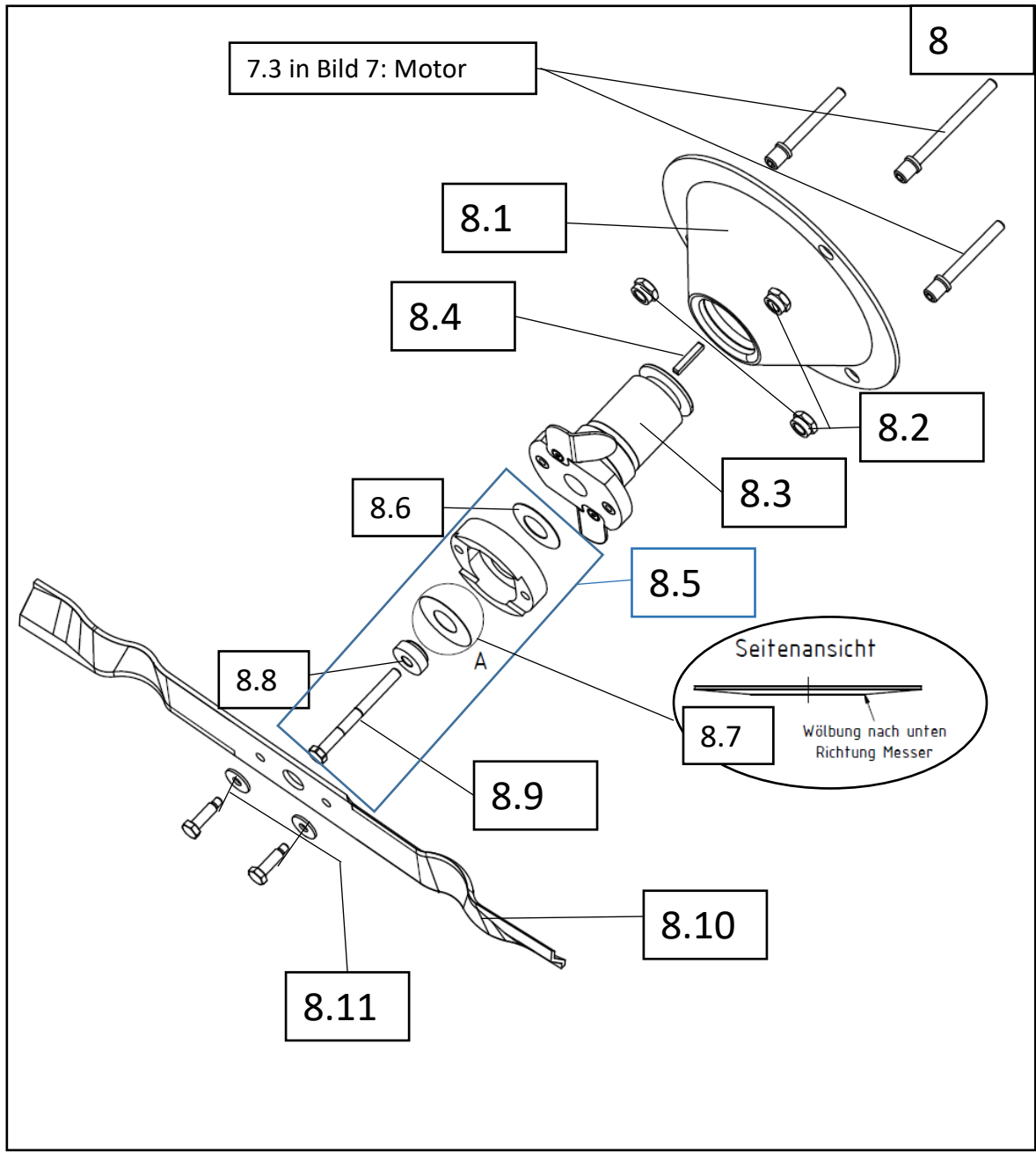
Objekt	Anzahl	Bestellnummer	Beschreibung	Bestellbar
<b>6</b>	<b>1</b>	<b>S86-0510-01-00</b>	<b>Räder PM - A- komplett</b>	<b>Bestellbar</b>
6.1	4	992-4-5064-08	Radbolzen universal	auch im Set
6.2	2	992-2-0509-01	L-Rad R-Kugellager m. Hülse	auch im Set
6.3	4	992-2-0511-01	Radabdeckung außen	auch im Set
6.4	2	992-2-0510-01	A-Rad R-Kugellager m. Hülse	auch im Set
6.5	2	992-4-5257-02	Radabdeckung universal	auch im Set
6.6	2	992-2-0192	Blindniet Megagrip	auch im Set
6.7	4	992-1-0019	Sechskantmutter	auch im Set
6.8	4	992-1-0270	Sechskant-Sperrzahnmutter	auch im Set
<b>6.9</b>	<b>1</b>	<b>S86-0220-03-01-1</b>	<b>Radabstreifer Pro Set kplt. inkl. Befestigungsmaterial</b>	auch im Set
<b>6.10</b>	<b>1</b>	<b>S86-0220-03-01-2</b>	<b>Set Radabstreifer Pro vorn inkl. Befestigungsmaterial</b>	auch im Set
<b>6.11</b>	<b>1</b>	<b>S86-0220-03-01-3</b>	<b>Set Radabstreifer Pro hinten inkl. Befestigungsmaterial</b>	auch im Set
6.13 ohne Bild	4	992-2-0192-01	Blindniet G-Bulb	auch im Set
6.14 ohne Bild	2	992-1-0268	Kotflügelscheibe	auch im Set

### 7: Motor



Objekt	Anzahl	Bestellnummer	Beschreibung	Bestellbar
<b>7</b>	<b>1</b>	<b>S992-4-1190</b>	<b>Set Motor</b>	<b>Bestellbar</b>
7.1	1	992-4-1190	Motor B&S Serie 875Exi	Bestellbar
7.2	3	992-1-0061	Sechskant-Sperrzahnmutter	Bestellbar
7.3	2	992-4-5205-02	Stehbolzen 65	Bestellbar
7.4	1	992-4-5205-04	Stehbolzen 100	Bestellbar
7.5	1	992-4-5162-01	Distanzring Motor m. Buchsen	Bestellbar
7.6	3	992-2-0245-03	Fastener	Bestellbar

# 8: Schnittsystem / ABS



Objekt	Anzahl	Bestellnummer	Beschreibung	Bestellbar
<b>8</b>	<b>1</b>	<b>S86-0260-01-07-</b>	<b>Anti-Bruch-System 46 kplt.</b>	
8.1	1	992-4-5212-02	Fänger	Bestellbar
8.2	3	992-1-0214	Sechskantmutter selbstsichernd	Bestellbar
<b>8.3</b>	<b>1</b>	<b>S86-0260-03-01</b>	<b>Set Basishalter ABS</b>	<b>Bestellbar</b>
		992-4-5113	Basishalter ABS	nur im Set
	<b>1</b>	<b>S992-4-5216</b>	<b>Set Turboflügel</b>	<b>auch im Set / einzeln bestellbar</b>
	2	992-4-5216	Turboflügel	nur im Set
	2	992-1-0219	Senkschraube m Innensechskant	nur im Set
8.4	1	992-1-0220	Passfeder	auch im Set / einzeln bestellbar
<b>8.5</b>	<b>1</b>	<b>S86-0260-02-04</b>	<b>Set Absorber ABS</b>	<b>Bestellbar</b>
				auch im Set / einzeln bestellbar
8.6	1	992-2-0383	U-Scheibe	einzeln bestellbar
		992-4-5207	Schieber	nur im Set
8.7	1	992-1-0201	Tellerfeder	auch im Set / einzeln bestellbar
8.8	1	992-4-5190-04	Spanndistanzring ABS	auch im Set / einzeln bestellbar
8.9	1	992-2-0059-03	Messerschraube 46 + 53 ABS	auch im Set / einzeln bestellbar
8.10	1	63-0470-21-01-2	Messer PM 46 A	auch im Set / einzeln bestellbar
<b>8.11</b>	<b>1</b>	<b>S992-4-5209</b>	<b>Set Scherschraube 46</b>	<b>Bestellbar</b>
	10	992-4-5209	Scherschraube 46	nur im Set
	10	992-1-0222	Sperrkantscheibe	nur im Set
	5	992-2-0383	U-Scheibe	auch im Set

9 : Aufkleber

9.5



9.1



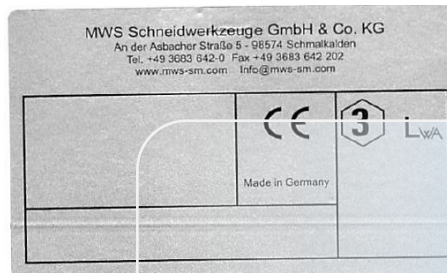
! Öl und Benzin auffüllen !  
! Bedienungsanleitung lesen !

! Fill in oil and fuel !  
! Read Manual !

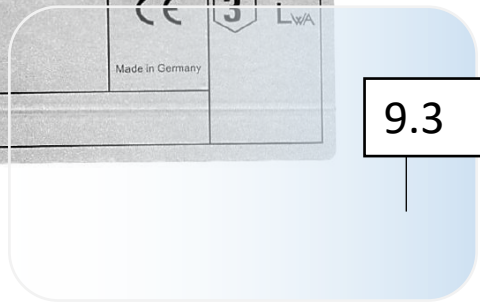
9.4



9.2



9.3



Motorschaden durch den  
Betrieb des Mähers ohne Öl  
ist keine Gewährleistung !

Engine damage caused by  
the operation of the mower  
without oil is no warranty !

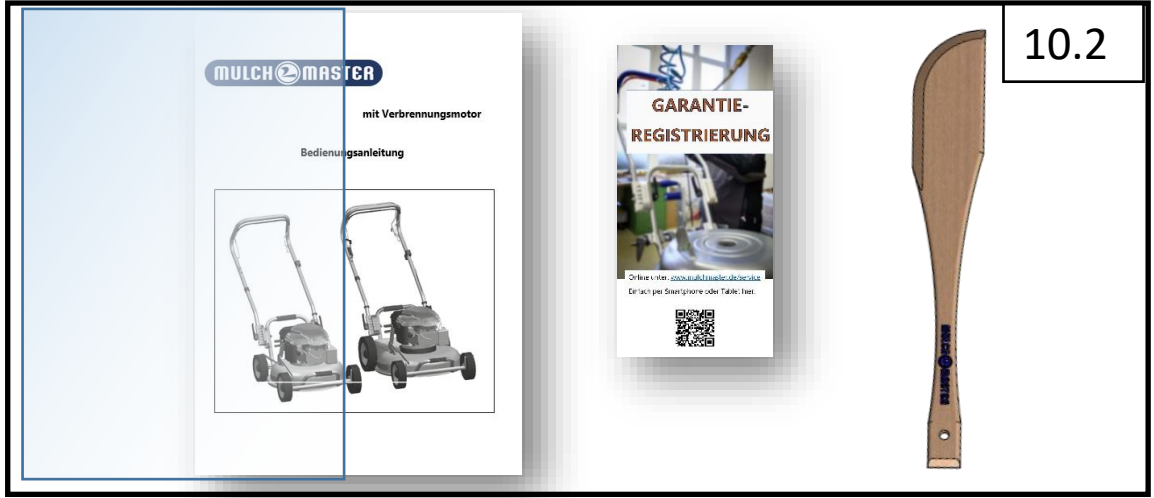
Objekt	Anzahl	Bestellnummer	Beschreibung	Bestellbar
9	1	S992-2-0329	Set Aufkleber Mulchmaster Silber - Blau	Bestellbar
9.1	2	992-2-0329	Schnittkesselaufkleber Mulchmaster Blau	Bestellbar
9.2	1	992-2-0128	Typenschild Silber (A! Serien-Nr. angeben)	Bestellbar
9.3	1	992-2-0261	Schutzfolie Typenschild	Bestellbar
9.4	1	992-2-0768	Aufkleber Piktogramme	Bestellbar
9.5	1	992-2-0672	Motorlabel Öl auffüllen	Bestellbar



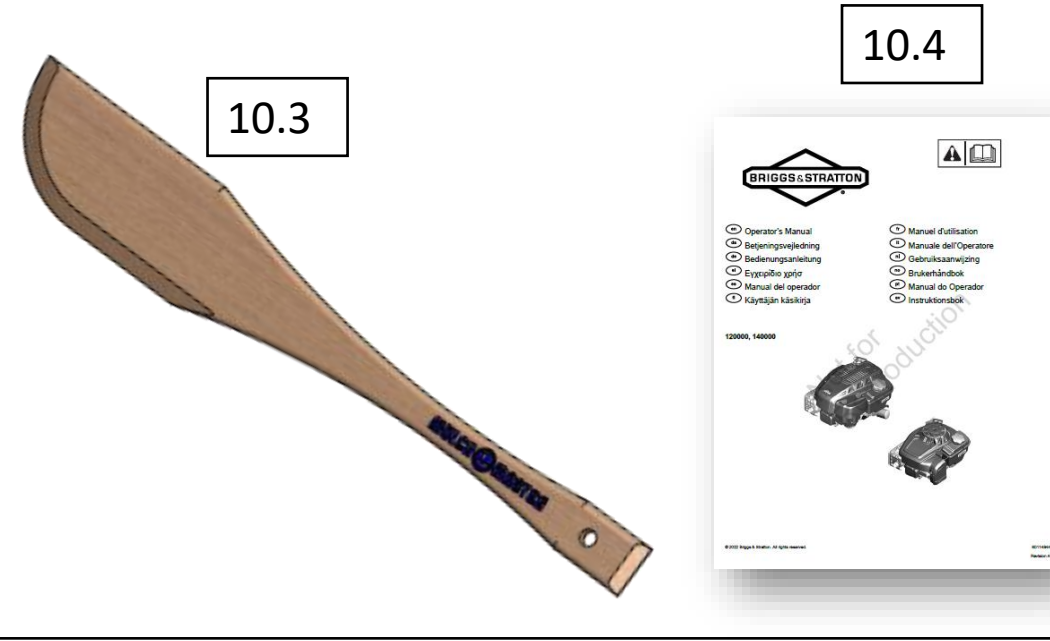
10.1

Abb. ähnlich

## 10: Zubehör



10.2



10.3

10.4

Objekt	Anzahl	Bestellnummer	Beschreibung	Bestellbar
<b>10</b>	<b>1</b>	<b>S994-8002-67-1</b>	<b>Zubehörset PM46 YAM / PM46A YAM kplt.</b>	<b>Bestellbar</b>
10.1	1	S994-8002-67	Set Umkarton PM46 YAM	Bestellbar
	1	994-8002-67	Umkarton PM YAM	nur im Set
	1	994-8002-98	Bodenplatte	nur im Set
	1	994-8002-99	Ritzpolster universal klein Zuschnitt	nur im Set
	1	994-8002-47	Handlochverstärkung	nur im Set
<b>10.2</b>	<b>1</b>	<b>S994-8002-97</b>	<b>Set Zubehör</b>	<b>Bestellbar</b>
	1	994-8002-97	Kunststofftüte	nur im Set
	1	992-2-0297-01	Universalbedienungsanleitung	nur im Set
	1	992-2-0332	Gewährleistungs-Registrierungs-Information	nur im Set
10.3	1	992-2-0288-01	Reinigungsschaber	auch im Set / einzeln bestellbar
10.4	1	992-2-0609	Bedienungsanleitung Motor	Online