

## Ersatzteilliste PM 53 H

[1: Träger](#)

[2: Führungsholm](#)

[3: Holmhöhenverstellung](#)

[4: Schnitthöhenverstellung](#)

[5: Radantrieb](#)

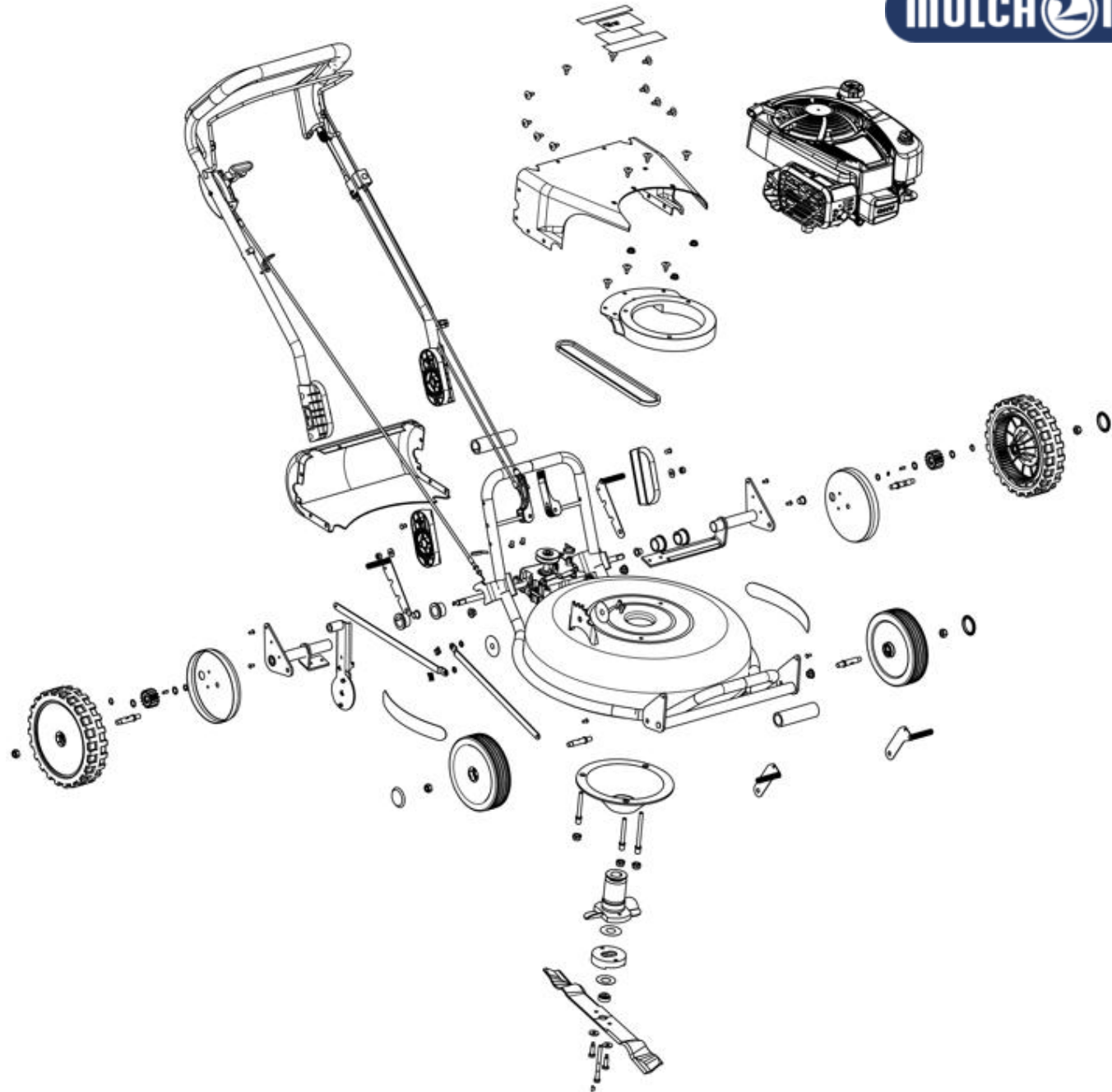
[6: Räder](#)

[7 : Motor](#)

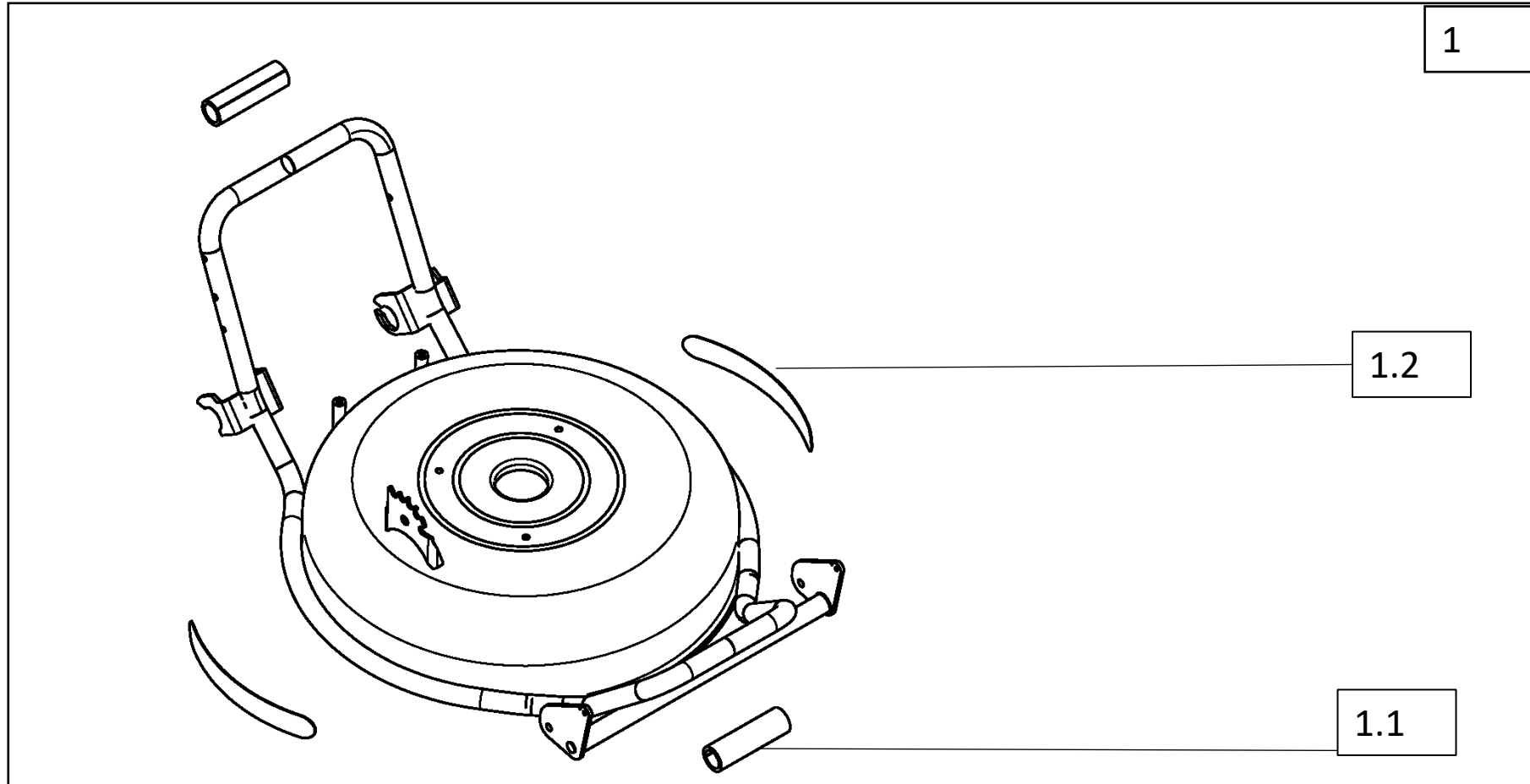
[8: Schnittsystem / ABS](#)

[9: Aufkleber](#)

[10: Zubehör](#)

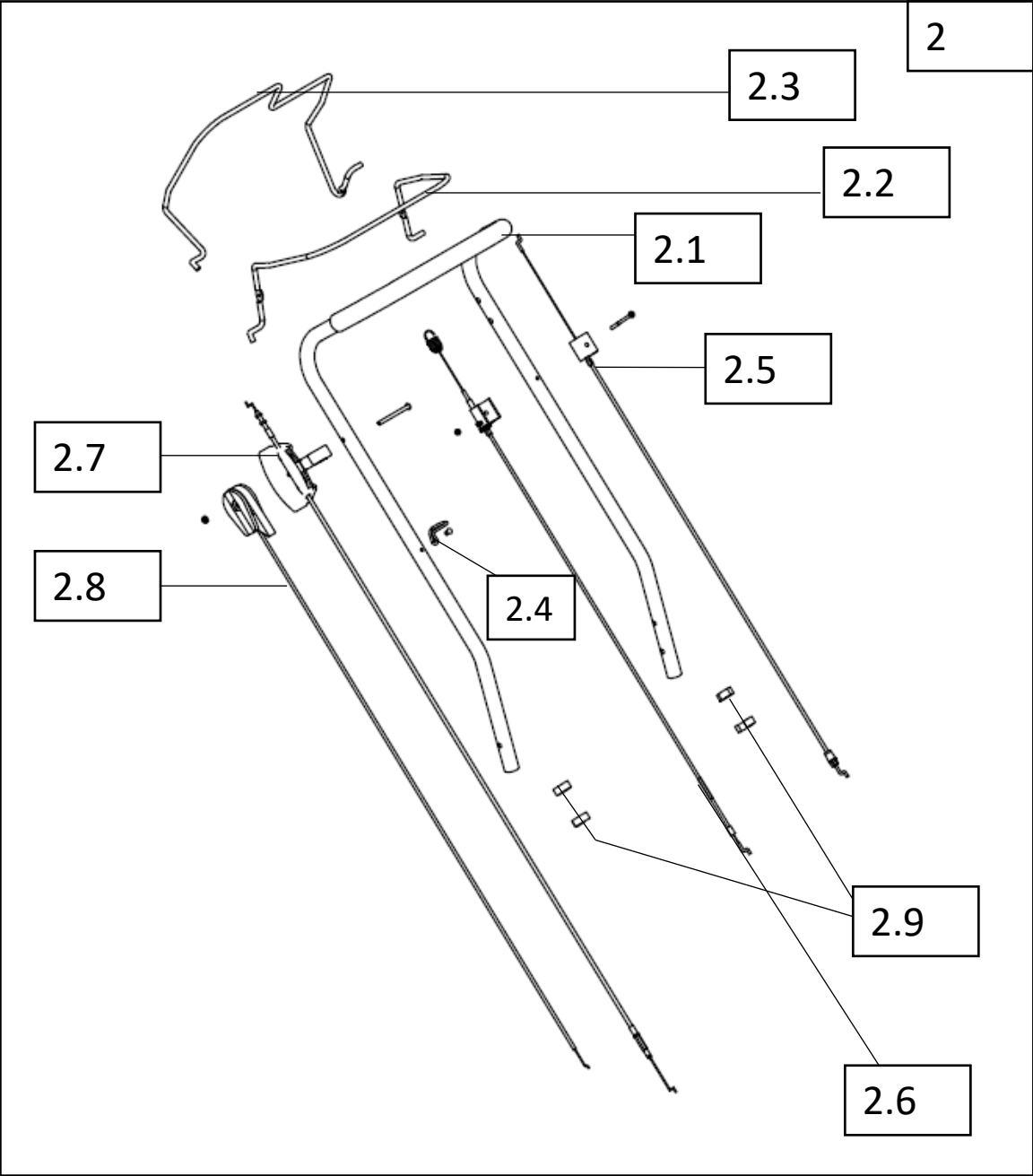


# 1: Träger / Chassis



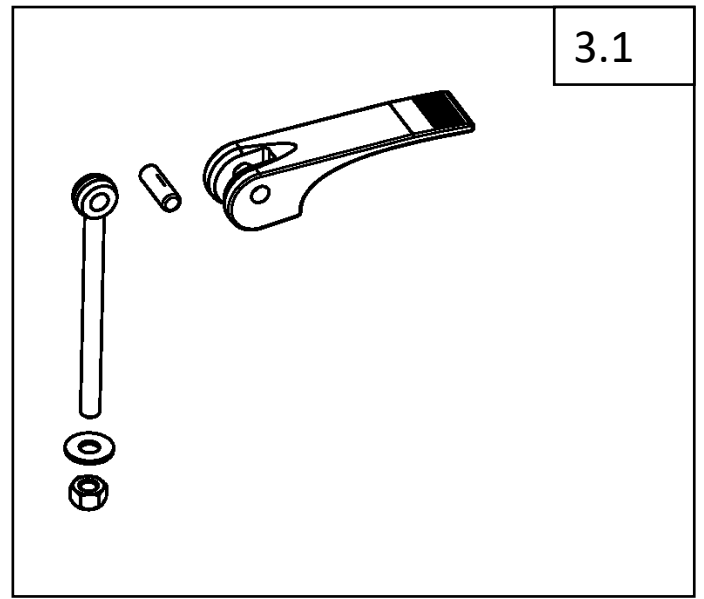
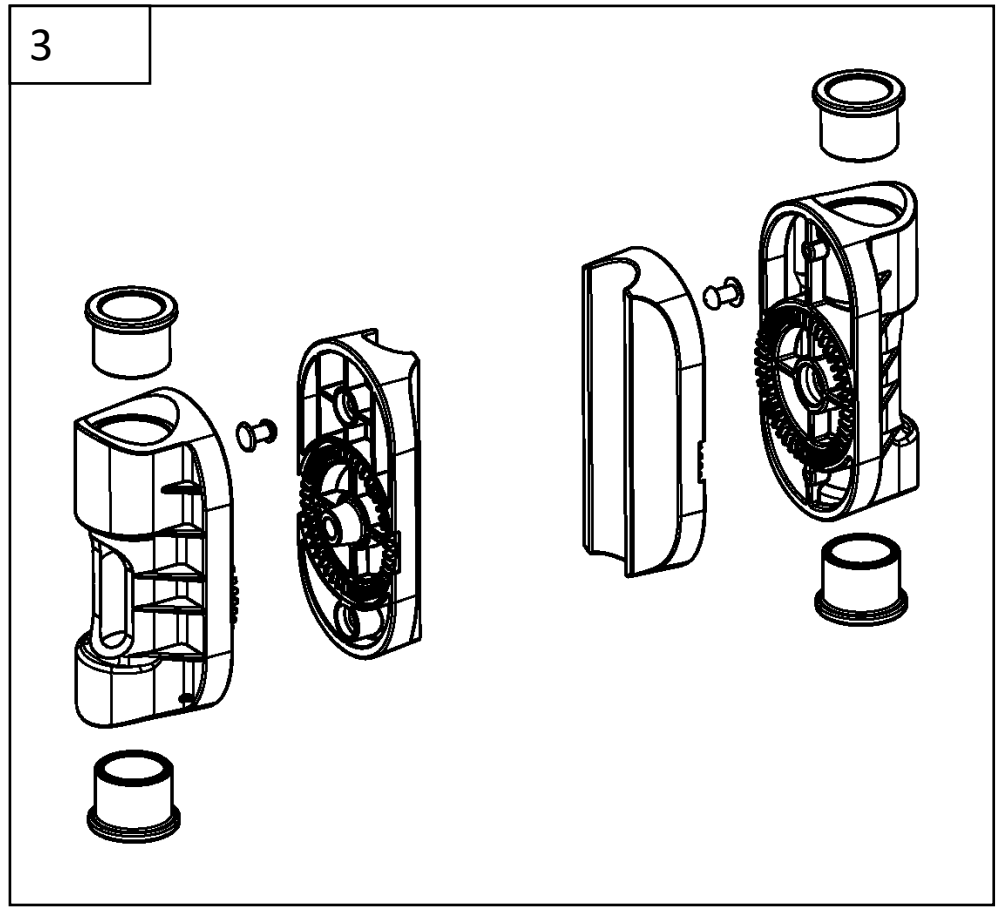
Objekt	Anzahl	Bestellnummer	Beschreibung	Bestellbar/ nur im Set
1	1	S992-4-5263-06	Set Träger 53A m. SHV beschichtet orange	Bestellbar
		992-4-5263-03-2	Träger 53A m. SHV beschichtet orange	nur im Set
1.1	2	992-4-5167-03	Griffschutz soft schwarz	auch im Set / einzeln bestellbar
1.2	2	992-2-0625	Schnittkessel-Aufkleber Mulch-Span-Master	auch im Set / einzeln bestellbar
1.3	1	992-2-0454	Zugfeder PM46A 3G /PM53A	auch im Set / einzeln bestellbar
1.4	2	992-2-0192-01	Blindniet G-Bulb zur Befestigung der Radabstreifer	auch im Set / einzeln bestellbar
1.5	2	992-2-0192	Blindniet Megagrip – Befestigung Zugstange	auch im Set / einzeln bestellbar

## 2: Führungsholm



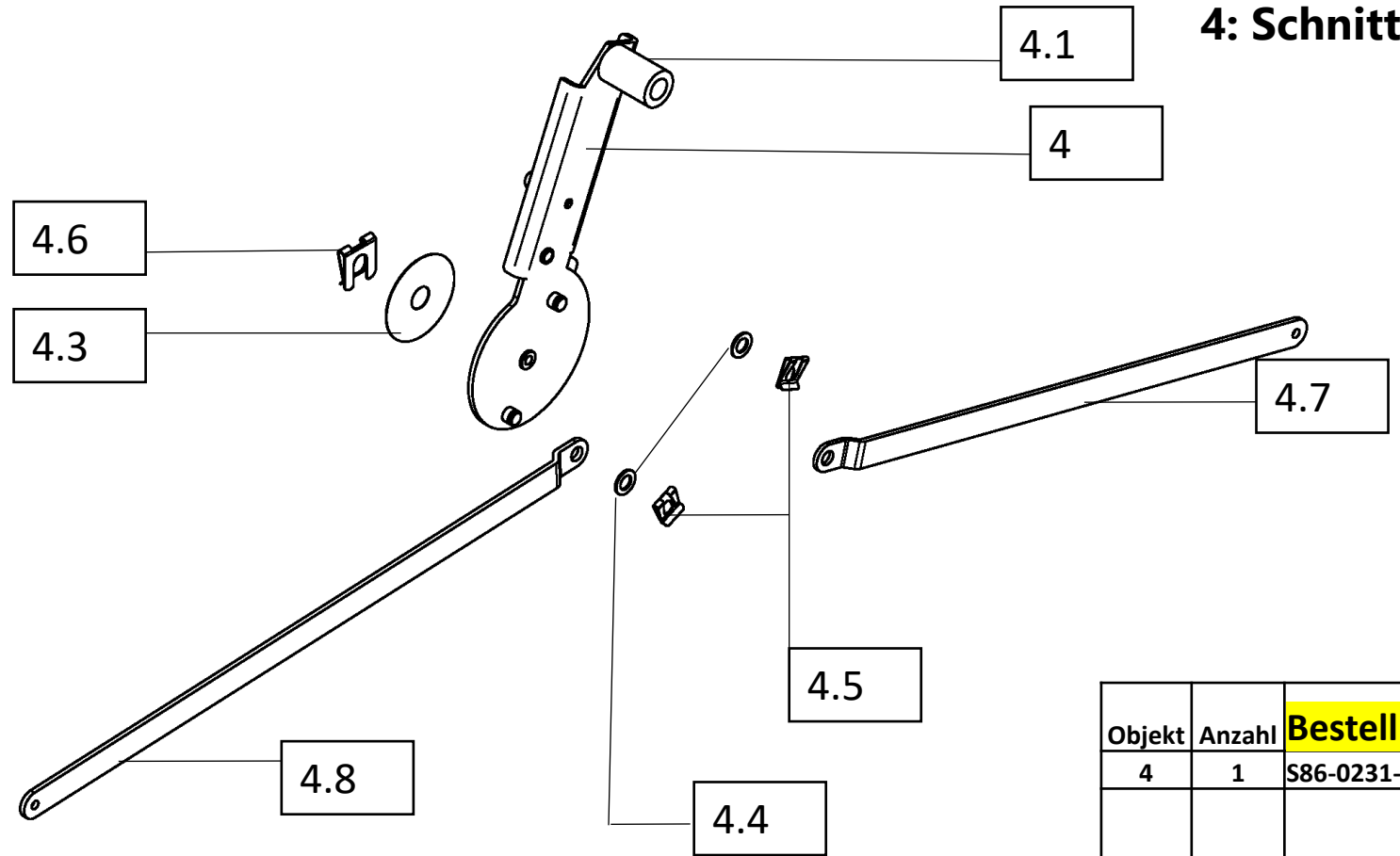
Objekt	Anzahl	Bestellnummer	Beschreibung	Bestellbar/ nur im Set /auch im Set
2	1	S86-0780-23-06-03	Führungsholm komplett	Bestellbar
2.1	1	992-4-1700-0020-01	Führungsholm	Bestellbar
2.2	1	992-4-1602-0010-01	Motorbremshebel verzinkt	Bestellbar
2.3	1	992-4-1602-0012-01	Ganghebel verzinkt	Bestellbar
2.4	1	S992-2-0194-01	Set Seilzughalter inkl. Befestigungsmaterial	Bestellbar
	1	992-2-0194-01	Seilzughalter	nur im Set
	1	992-2-0192-01	Blindniet G-Bulb	nur im Set
2.5	1	S992-2-0302	Set Bowdenzug Motorbremse HM/PM inkl. Befestigungsmaterial	Bestellbar
	1	992-2-0302	Bowdenzug Motorbremse HM/PM	nur im Set
	1	992-1-0231	Linsenschraube m. ISR	nur im Set
	1	992-1-0022	Sechskantmutter	nur im Set
2.6	1	S992-2-0239-03	Set Bowdenzug Radantrieb inkl. Befestigungsmaterial	Bestellbar
	1	992-2-0239-03	Bowdenzug Radantrieb	nur im Set
	1	992-1-0231	Linsenschraube m. ISR	nur im Set
	1	992-1-0022	Sechskantmutter	nur im Set
2.7	1	S992-2-0599	Set Schalthebel m. Drahtzug 3 Gang inkl. Befestigungsmaterial	Bestellbar
	1	992-2-0599	Schalthebel m. Drahtzug 3 Gang	nur im Set
	1	992-1-0293	Flachkopfschraube m. ISK	nur im Set
	1	992-1-0046	Sechskantmutter	nur im Set
	1	992-2-0036	Kabelbinder	nur im Set
2.8	1	992-2-0042	Gashebel	Bestellbar
2.9	1	992-2-0348	Kabelführung	Bestellbar

### 3: Holmhöhenverstellung



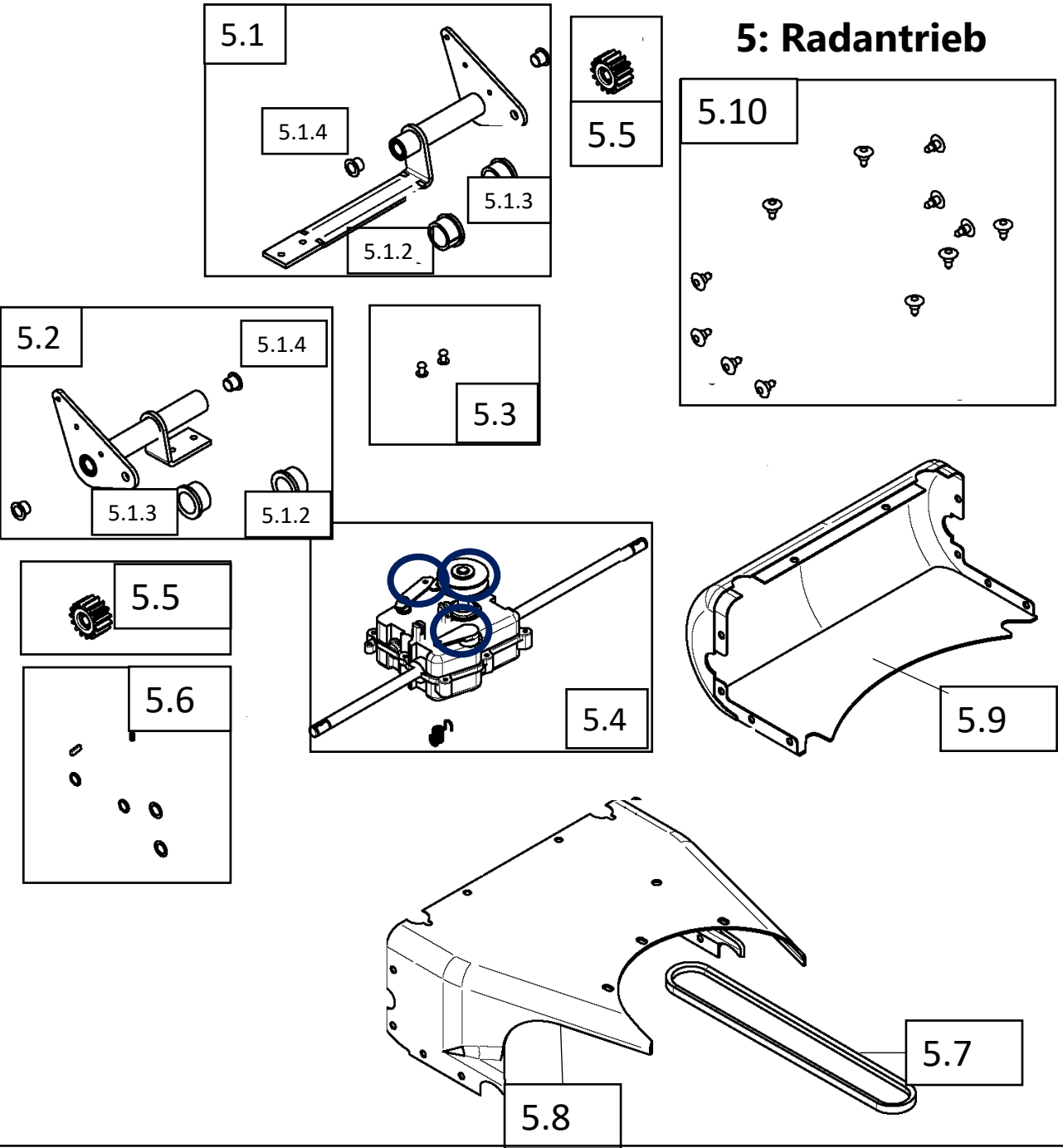
Objekt	Anzahl	Bestellnummer	Beschreibung	Bestellbar/ nur im Set / auch im Set
3	1	S992-4-5184-03	Set Holmhöhenverstellung komplett	Bestellbar
	2	992-4-5183-02	Höhenverstellung Holm R-Teil innen Kunststoff	nur im Set
	2	992-4-5184-02	Höhenverstellung Holm H-Teil Kunststoff außen	nur im Set
	4	992-4-5184-03	Anti-Vibrationsbuchse Kunststoff	auch im Set
	4	992-1-0291	Senkkopfschraube m. KS	auch im Set
	2	992-2-0305-01	Blindniet G-Bulb	auch im Set
3.1	2	S86-0150-32-05-	Set Exzenterhebel kplt.	auch im Set / einzeln bestellbar
	1	86-0150-32-05-	Exzenterhebel kplt.	nur im Set
	1	992-1-0017	Kotflügelscheibe	nur im Set
	1	992-1-0020	Sechskantmutter	nur im Set

### 4: Schnitthöhenverstellung



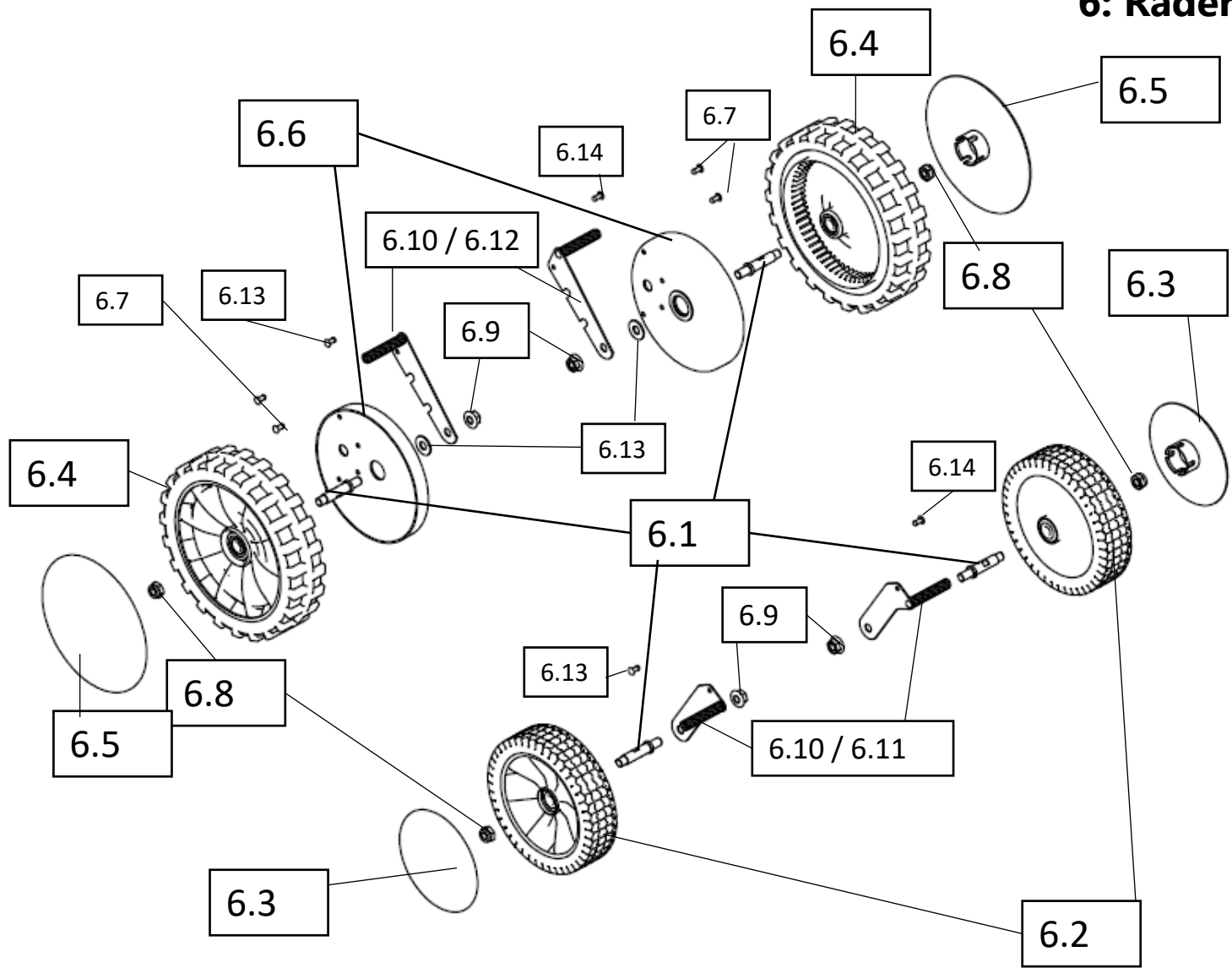
Objekt	Anzahl	Bestellnummer	Beschreibung	Bestellbar/ nur im Set
4	1	S86-0231-20-00	Set Schnitthöhenverstellung kplt.2017	Bestellbar
4.1	1	992-2-0033-04	Griffschutz soft	auch im Set / einzeln bestellbar
Ohne Bild	1	992-2-0378	Zugfeder SHV	auch im Set / einzeln bestellbar
4.3	2	992-2-0260	U-Scheibe	Bestellbar
4.4	2	992-2-0109	U-Scheibe	Bestellbar
4.5	2	992-2-0170	SL-Sicherung 8	Bestellbar
4.6	1	992-2-0172	SL-Sicherung 12	Bestellbar
4.7	1	86-5187-01-00-00	Zugstange 53A vorne	Bestellbar
4.8	1	86-5188-01-00-00	Zugstange 53A hinten	Bestellbar

# 5: Radantrieb



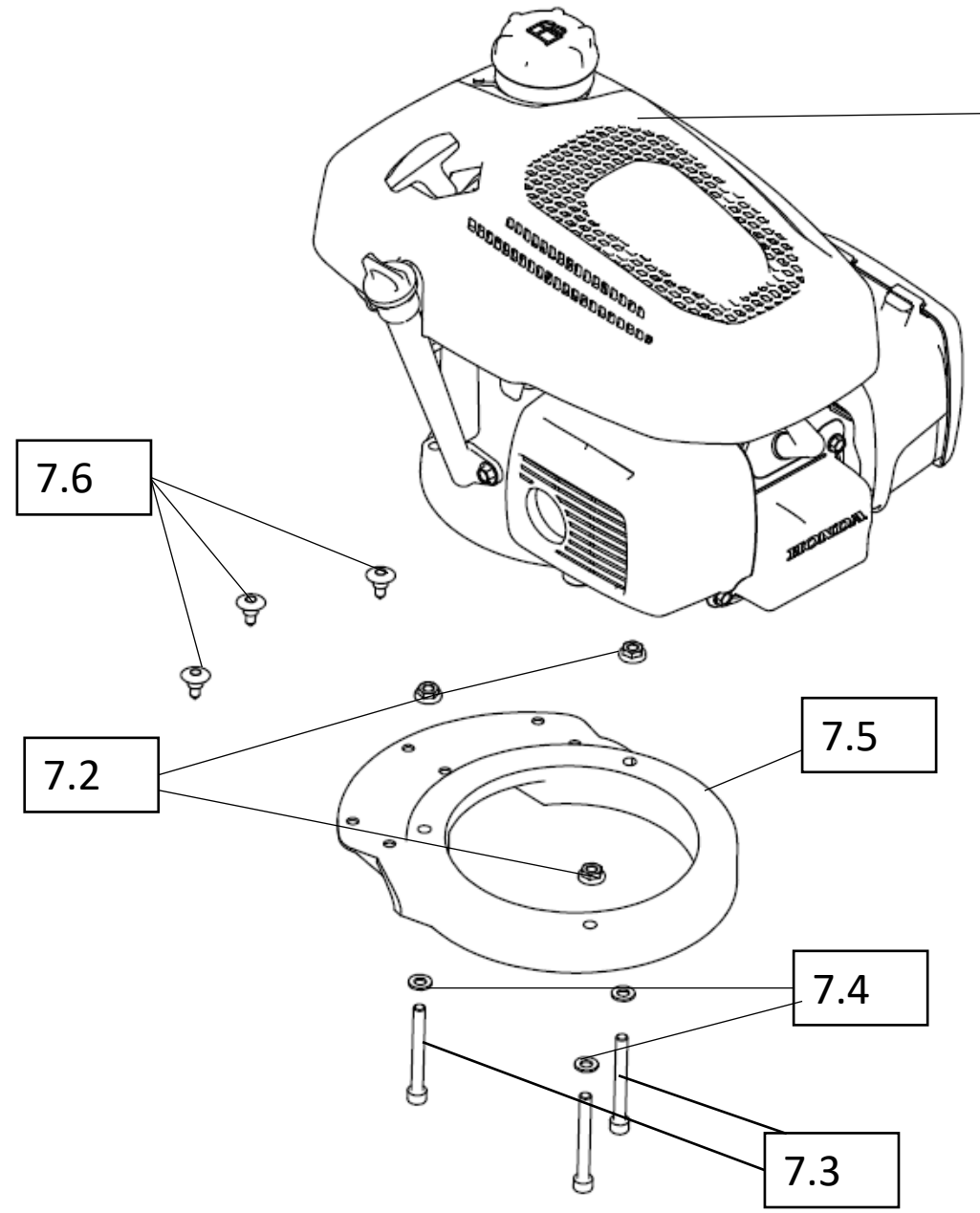
Objekt	Anzahl	Bestellnummer	Beschreibung	Bestellbar/ nur im Set
5	1	S86-1116-04-03-02	Radantrieb	bestellbar
5.1	1	S86-5185-00-03-02	Set Antriebsachse PM53A li	Bestellbar
		86-5185-00-03-02	Antriebsachse PM53A li	nur im Set
5.1.2	1	992-2-0226-03	Distanzhülse	auch im Set
5.1.3	1	86-0030-41-02-	Distanzhülse	auch im Set
5.1.4	2	992-2-0227-02	Bundbuchse	auch im Set
5.2	1	S86-5186-00-03-02	Set Antriebsachse PM53A re	Bestellbar
		86-5186-00-03-02	Antriebsachse PM53A re	nur im Set
5.1.2	1	992-2-0226-03	Distanzhülse	auch im Set
5.1.3	1	86-0030-41-02-	Distanzhülse	auch im Set
5.1.4	2	992-2-0227-02	Bundbuchse	auch im Set
5.3	2	S992-1-0287	Set Verbindung Hinterachsen	auch im Set
	2	992-2-0207-01	Blindniet G-Bulb	nur im Set
	2	992-1-0287	Sechskantschraube	nur im Set
	2	992-1-0022	Sechskantmutter	nur im Set
5.4	1	S992-4-1116-04	Set 3-Gang Getriebe 53 inkl. Befestigungsmaterial	Bestellbar
		992-4-1116-04	Getriebe 3-Gang PM53A	nur im Set
		992-2-0454	Zugfeder PM53A	nur im Set
		992-2-0036	Kabelbinder	nur im Set
	1	992-2-0508	Getriebehebel links	Bestellbar
	1	992-2-0479	Getriebehebelfeder links	Bestellbar
	1	992-2-0507	Getriebehebel rechts	Bestellbar
	1	992-2-0506	Getriebehebelfeder rechts	Bestellbar
	1	9992-2-0154-02	Riemenscheibe	Bestellbar
5.5	2	992-2-0196	Ritzel f. Getriebe	Bestellbar
5.6	2	S992-1-0132	Set Passfeder Druckfeder Passscheibe Sicherungsring	Bestellbar
		992-1-0122	Passscheibe	nur im Set
		992-1-0127	Sicherungsring f. Wellen	nur im Set
		992-1-0132	Passfeder	nur im Set
		992-1-0197	Druckfeder	nur im Set
5.7		992-2-0341	Keilriemen Super TX (53 A)	Bestellbar
5.8		992-4-5157	Getriebeabdeckung oben	Bestellbar
5.9		992-4-5158	Getriebeabdeckung unten	Bestellbar
5.10	10	992-2-0245-02	Fastener f. Getriebeabdeckung	Bestellbar

## 6: Räder



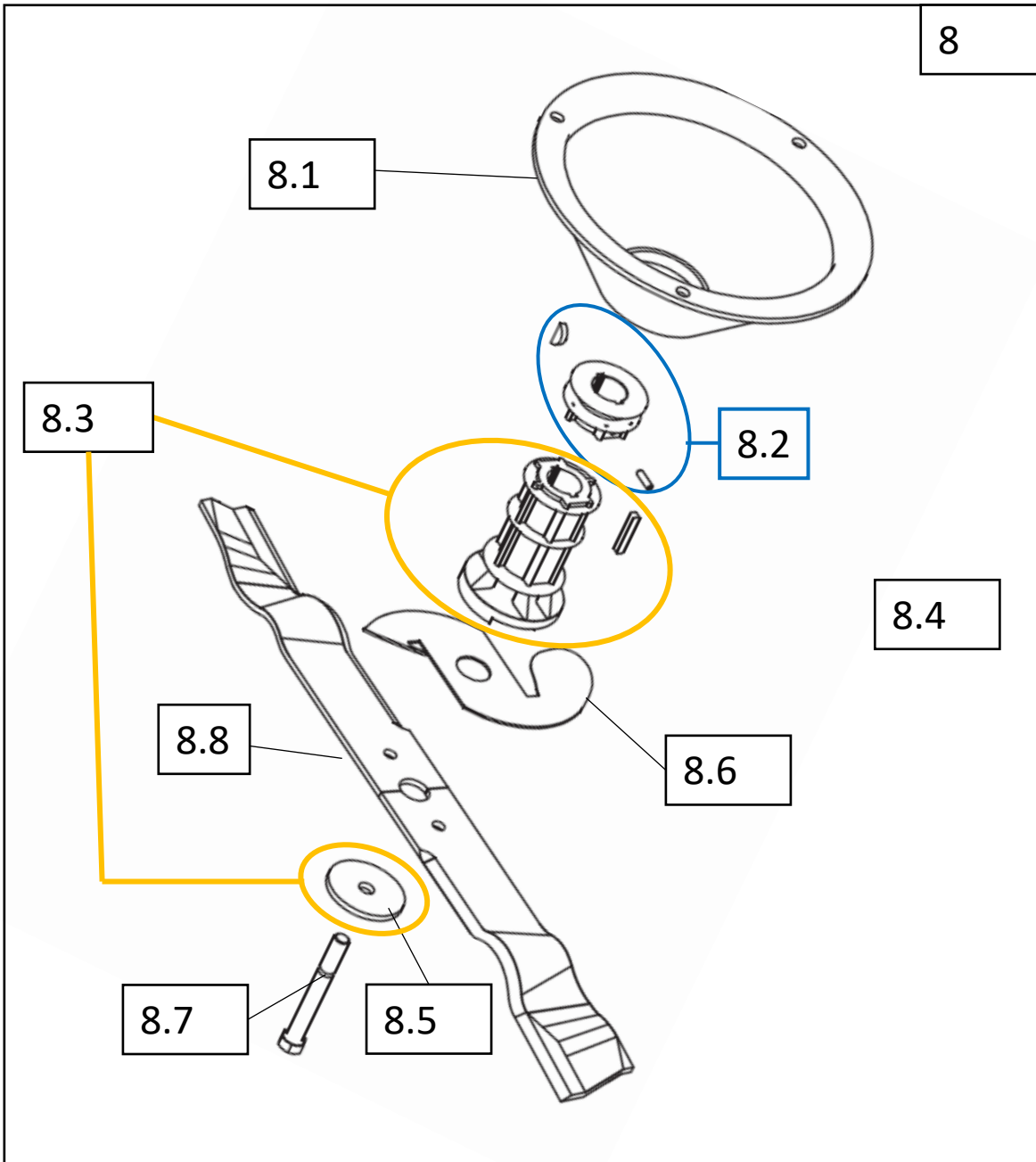
Objekt	Anzahl	Bestellnummer	Beschreibung	Bestellbar
6	1	S86-0510-02-00	Räder	Bestellbar
6.1	4	992-4-5064-08	Radbolzen universal	Bestellbar
6.2	2	992-2-0017	L-Rad R-Kugellager m. Hülse	Bestellbar
6.3	2	992-2-0018	Radabdeckung außen	Bestellbar
6.4	2	992-2-0510-02	A-Rad R-Kugellager m. Hülse	Bestellbar
6.5	2	992-2-0070	Radblende D 230	Bestellbar
6.6	2	992-4-5164	Radabdeckung universal	Bestellbar
	4	992-2-0192-01	Blindniet G-Bulb zur Befestigung Radinnenabdeckung Träger	Bestellbar
6.8	4	992-1-0019	Sechskantmutter	Bestellbar
6.9	4	992-1-0270	Sechskant-Sperrzahnmutter	Bestellbar
6.10	1	S86-0220-03-01-1	<b>Radabstreifer Pro Set <u>kplt.</u> inkl. Befestigungsmaterial</b>	Bestellbar
6.11	1	S86-0220-03-01-2	<b>Set Radabstreifer Pro <u>vorn</u> inkl. Befestigungsmaterial</b>	Bestellbar
6.12	1	S86-0220-03-01-3	<b>Set Radabstreifer Pro <u>hinten</u> inkl. Befestigungsmaterial</b>	Bestellbar
6.13	2	992-2-0192	Blindniet Megagrip Befestigung Radabstreifer rechts am Träger	Bestellbar
6.14	2	992-2-0192-01	Blindniet G-Bulb zur Befestigung Radabstreifer links am Träger	Bestellbar
6.15	2	992-1-0268	Kotflügelscheibe	Bestellbar

# 7: Motor



Objekt	Anzahl	Bestellnummer	Beschreibung	Bestellbar
<b>7</b>	<b>1</b>	<b>S992-4-1142</b>	<b>Set Motor Honda GCV 200</b>	<b>Bestellbar</b>
7.1	1	992-4-1142	Motor Honda-Motor GCV200	Bestellbar
7.2	3	992-1-0061	Sechskant-Sperrzahnmutter	Bestellbar
7.3	3	992-1-0295	Innensechskantschraube M8 x 70	Bestellbar
7.4	3	992-1-0297	U-Scheibe	Bestsellbar
7.5	1	992-4-5162-01	Distanzring Motor m. Buchsen	Bestellbar
7.6	3	992-2-0245-02	Fastener	Bestellbar

## 8: Schnittsystem / MWS



Objekt	Anzahl	Bestellnummer	Beschreibung	Bestellbar
<b>8</b>	<b>1</b>	<b>S86-5144-05-00</b>	<b>Motor-Wellen-Schutz-System 46 kplt.</b>	<b>Bestellbar</b>
8.1	1	86-0200-01-01-2	Fänger	auch im Set / einzeln bestellbar
<b>8.2</b>	<b>1</b>	<b>S992-4-5144-07</b>	<b>Basishalterriemenscheibe kplt.</b>	auch im Set / einzeln bestellbar
	1	992-4-5144-05	Basishalterriemenscheibe	nur im Set
	1	992-1-0284	Gewindestift	nur im Set
	1	992-1-0067	Scheibenfeder	nur im Set
<b>8.3</b>	<b>1</b>	<b>S86-5144-06-00</b>	<b>Set Ersatz MWS System</b>	<b>auch im Set / einzeln bestellbar</b>
	1	992-4-5144-06	Basishalter PM Serie 2026	Nur im Set
8.4	1	992-1-0220	Passfeder	auch im Set / einzeln bestellbar
8.5	1	992-1-0297	U-Scheibe	auch im Set / einzeln bestellbar
8.6	1	86-0140-43-01-0	Turboscheibe	auch im Set / einzeln bestellbar
8.7	1	992-2-0059-03	Messerschraube 46 + 53 + ABS	auch im Set / einzeln bestellbar
8.8	1	63-0530-21-01-2	Messer	auch im Set / einzeln bestellbar



# 10: Zubehör

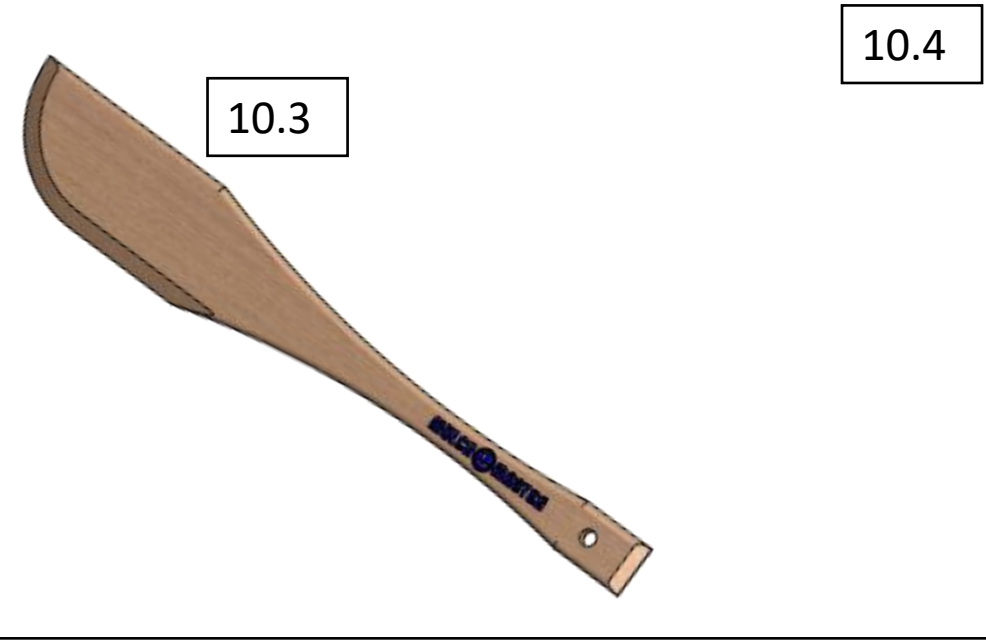


10.1

Abb. ähnlich



10.2



10.3

10.4

Objekt	Anzahl	Bestellnummer	Beschreibung	Bestellbar
10.1	1	S994-8002-103	Set Umkarton PM46/PM53 Serie 2026	Bestellbar
	1	994-8002-103	Umkarton Holm lang	nur im Set
	1	994-8002-99	Ritzpolster universal klein Zuschnitt	nur im Set
	1	992-2-0864	Umkartonaufkleber PM53 H	nur im Set
10.2	1	S994-8002-98	Set Zubehör Serie 2026	Bestellbar
	1	994-8002-97	Kunststofftüte	nur im Set
	1	992-2-0297-03	Universalbedienungsanleitung 2026	nur im Set
	1	992-2-0332	Garantie-Registrierungsformular	nur im Set
10.3	1	992-2-0288-01	Reinigungsschaber	auch im Set / einzeln bestellbar
10.4	1	992-2-0729	Bedienungsanleitung Motor	Online