

Ersatzteilliste MM46 Y

[1: Träger](#)

[2: Führungsholm](#)

[3: Holmhöhenverstellung](#)

[4: Schnitthöhenverstellung](#)

[5: Radantrieb](#)

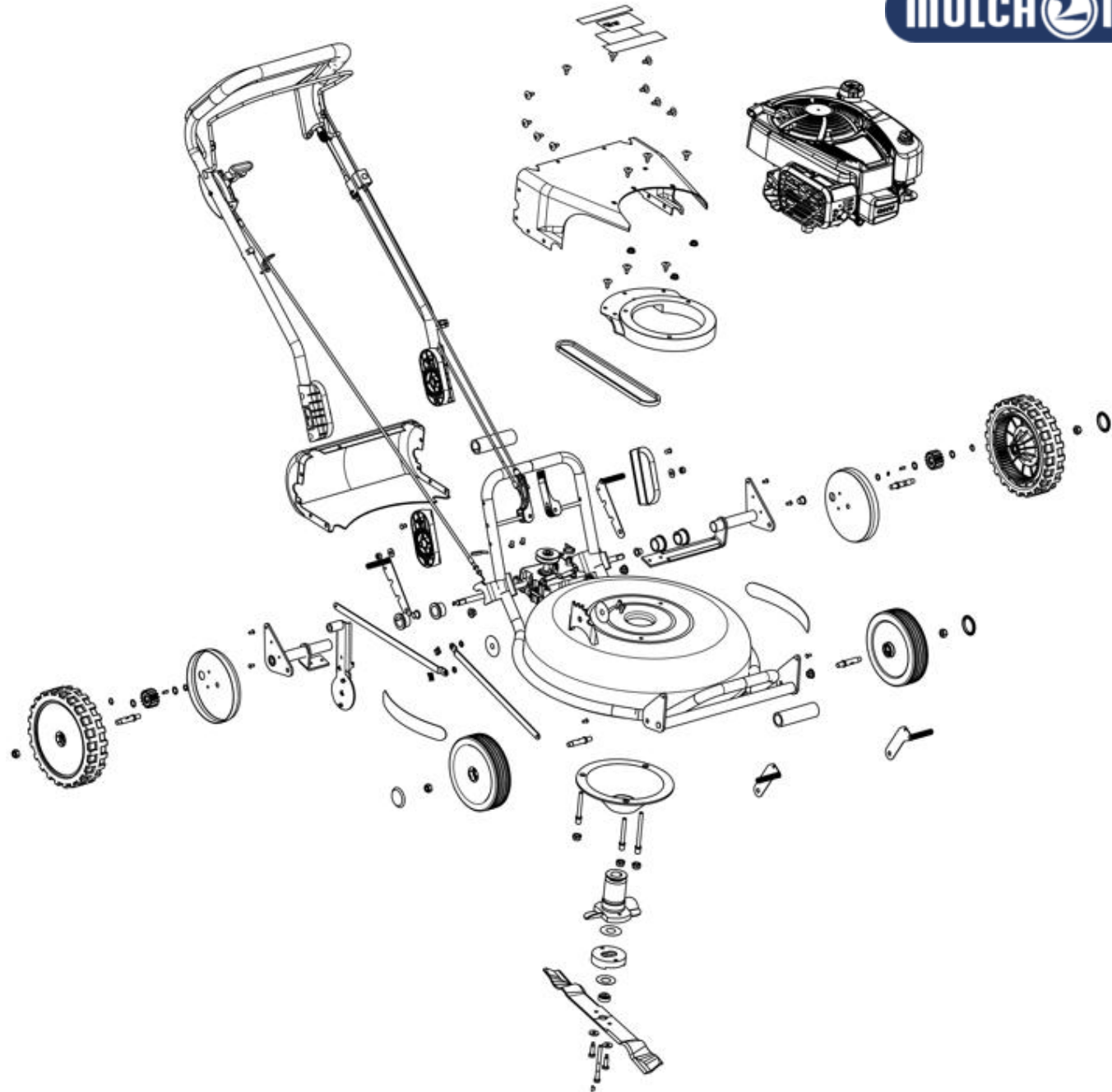
[6: Räder](#)

[7 : Motor](#)

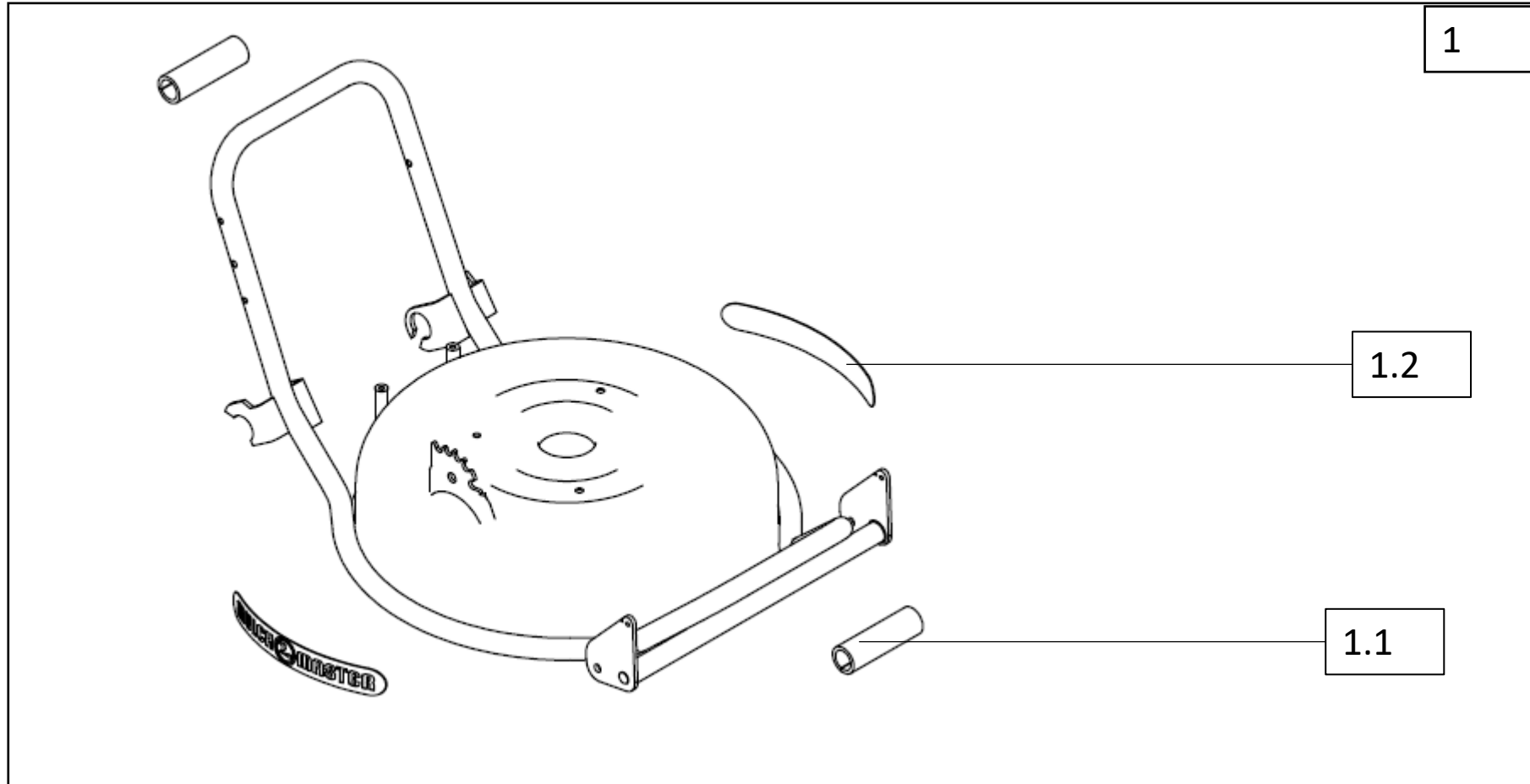
[8: Schnittsystem / ABS](#)

[9: Aufkleber](#)

[10: Zubehör](#)

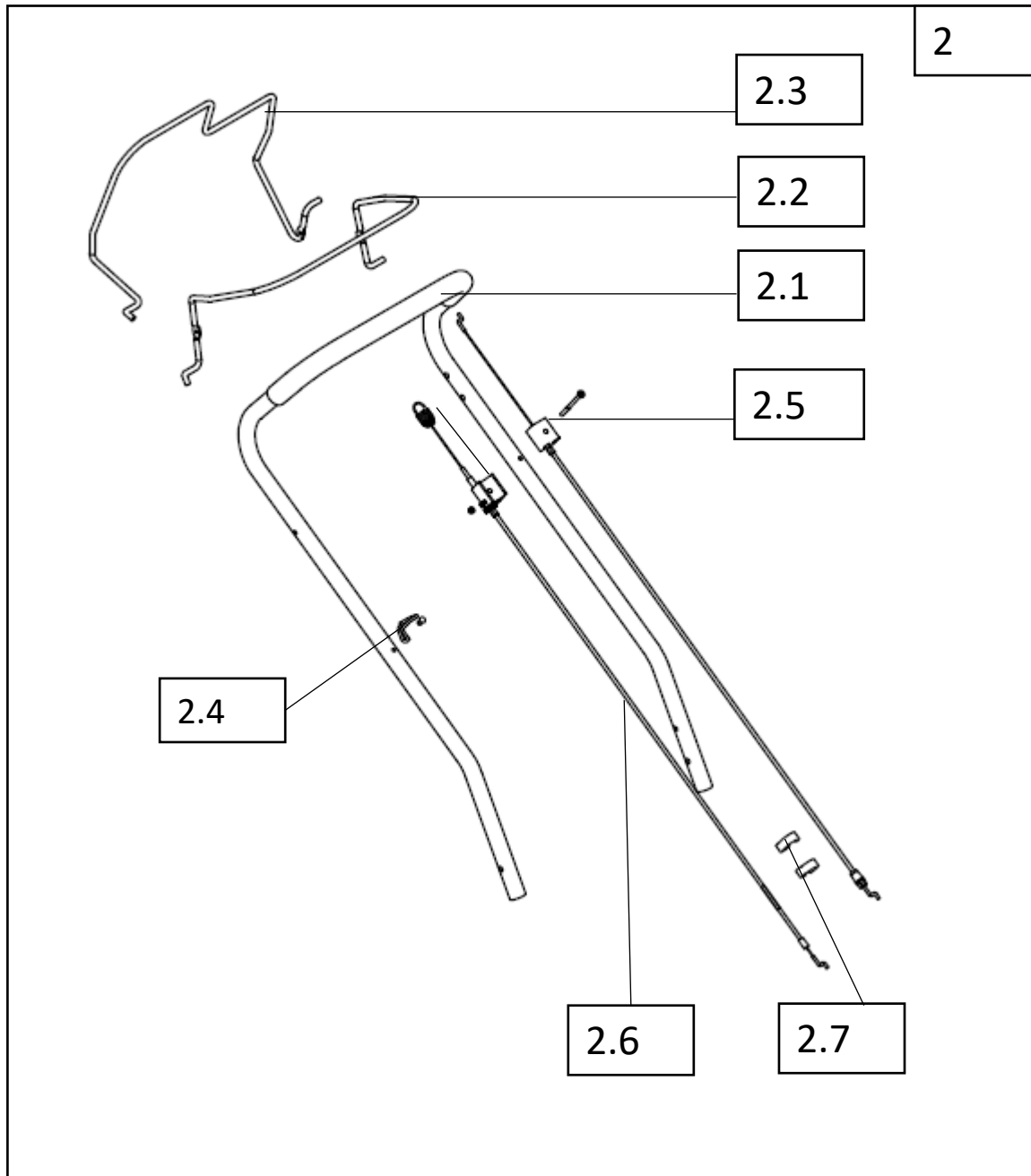


1: Träger / Chassis



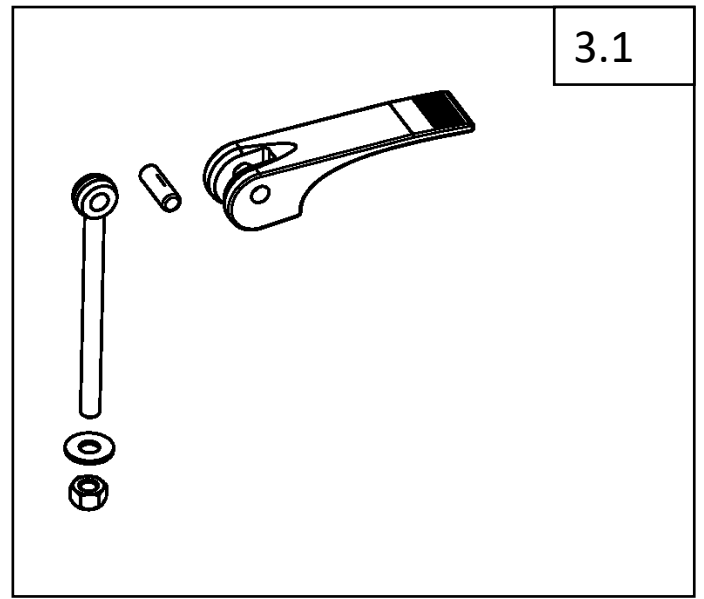
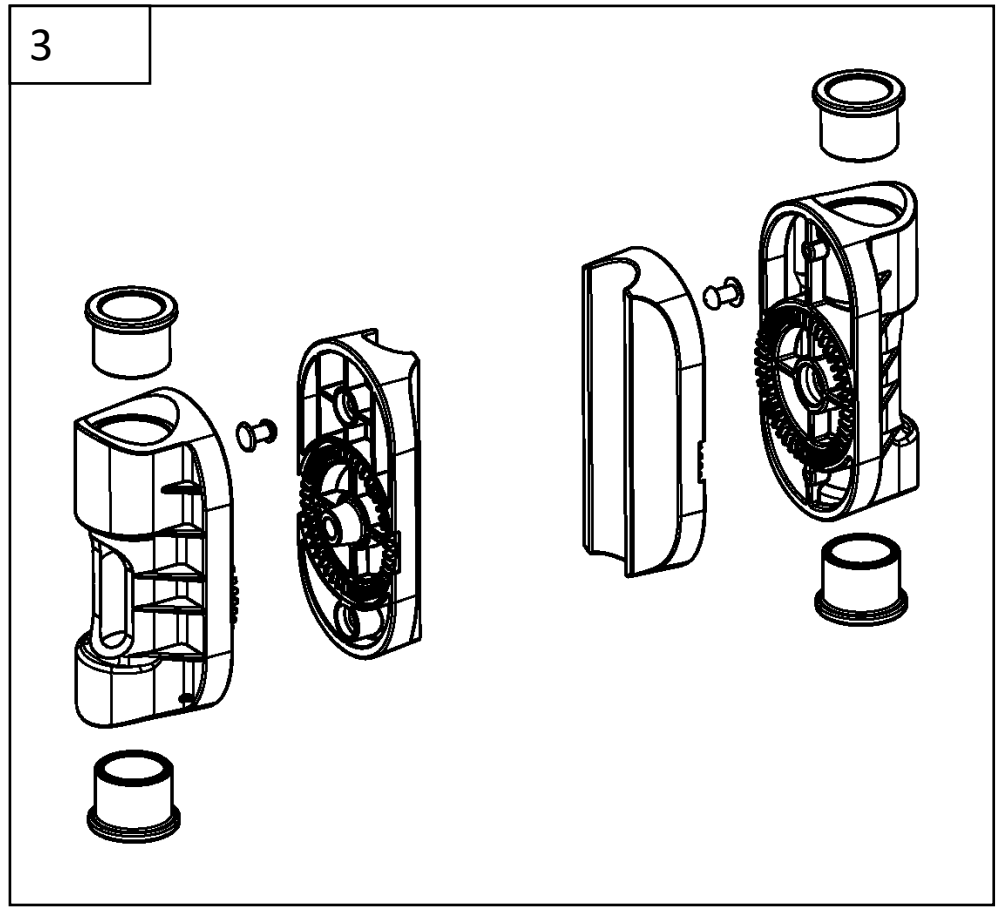
Objekt	Anzahl	Bestellnummer	Beschreibung	Bestellbar/ nur im Set
1	1	S992-4-5262-03	Set Träger 46A m. SHV beschichtet orange	Bestellbar
		992-4-5262-01	Träger 46A Reinorange	nur im Set
1.1	2	992-4-5167-02	Griffschutz soft blau	auch im Set / einzeln bestellbar
1.2	2	992-2-0329	Schnittkessel-Aufkleber Mulch-Span-Master	auch im Set / einzeln bestellbar
ohne Bild	1	992-2-0453	Zugfeder PM46A 3G /PM53A	auch im Set / einzeln bestellbar
	2	992-2-0192-01	Blindniet G-Bulb zur Befestigung der Radabstreifer	auch im Set / einzeln bestellbar
	2	992-2-0192	Blindniet Megagrip – Befestigung Zugstange	auch im Set / einzeln bestellbar

2: Führungsholm



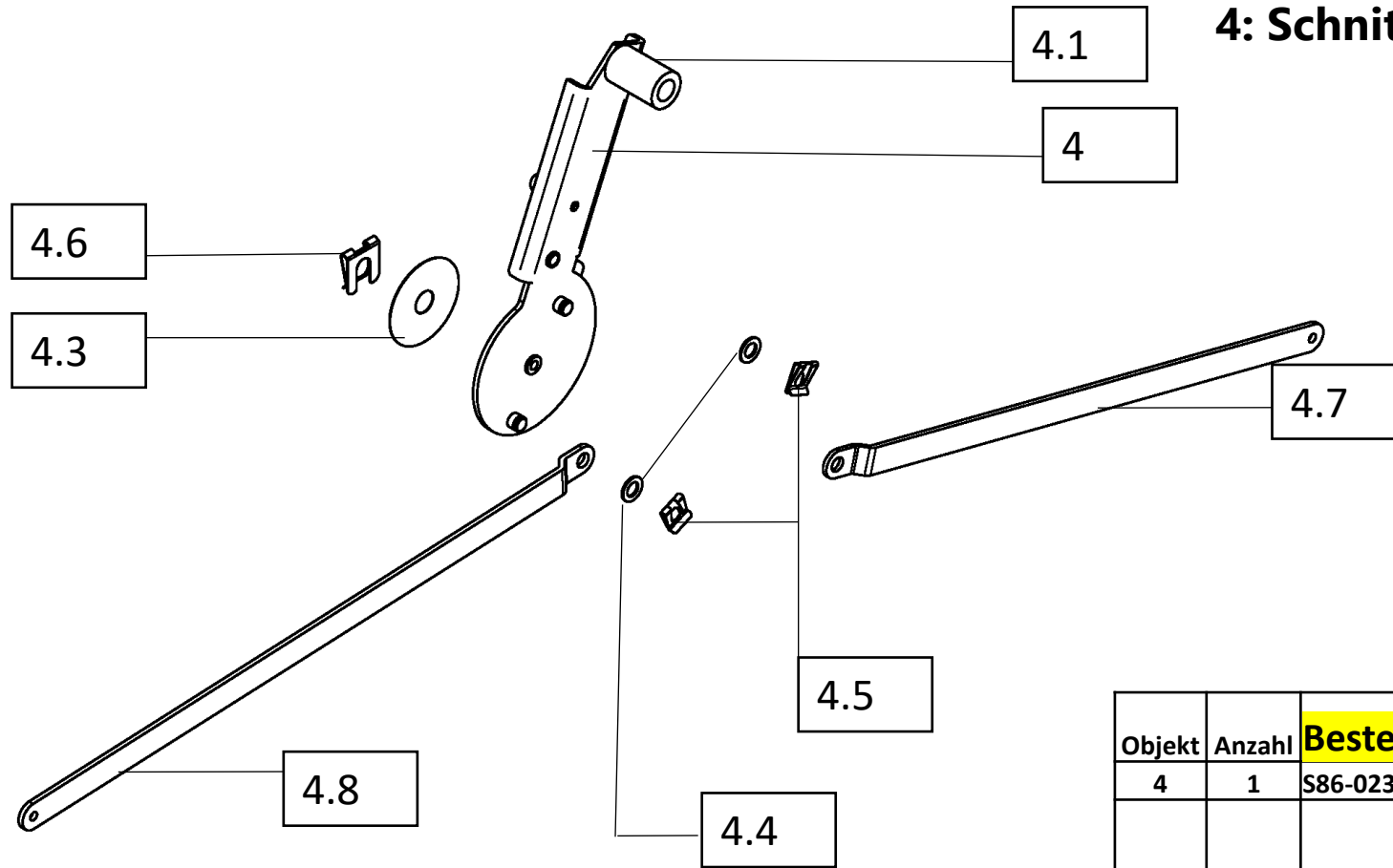
Objekt	Anzahl	Bestellnummer	Beschreibung	Bestellbar/ nur im Set /auch im Set
2	1	S86-0780-22-06-02	Set Führungsholm komplett	Bestellbar
2.1	1	992-4-1700-12-04	Führungsholm	auch im Set
2.2	1	992-4-1602-0010-01	Motorbremshebel verzinkt	auch im Set
2.3	1	992-4-1602-0012-01	Ganghebel verzinkt	auch im Set
2.4	1	S992-2-0194-01	Set Seilzughalter inkl. Befestigungsmaterial	auch im Set
	1	992-2-0194-01	Seilzughalter	nur im Set
	1	992-2-0192-01	Blindniet G-Bulb	nur im Set
	1	992-2-0290	Linsenkopfschraube m. Innensechskant und Bund M5 x 35	nur im Set
	1	992-1-0046	Sechskantmutter M5	nur im Set
2.5	1	S992-2-0302	Set Bowdenzug Motorbremse HM/PM inkl. Befestigungsmaterial	auch im Set
	1	992-2-0302	Bowdenzug Motorbremse HM/PM	nur im Set
	1	992-1-0230	Linsenschraube m. ISR	nur im Set
	1	992-1-0046	Sechskantmutter	nur im Set
2.6	1	S992-2-0239-03	Set Bowdenzug Radantrieb inkl. Befestigungsmaterial	auch im Set
	1	992-2-0239-03	Bowdenzug Radantrieb	nur im Set
	1	992-1-0231	Linsenschraube m. ISR	nur im Set
	1	992-1-0046	Sechskantmutter	nur im Set
2.7	2	992-2-0256	Seilzugclip 3-fach	auch im Set
Ohne Bild	1	992-2-0036	Kabelbinder	auch im Set

3: Holmhöhenverstellung



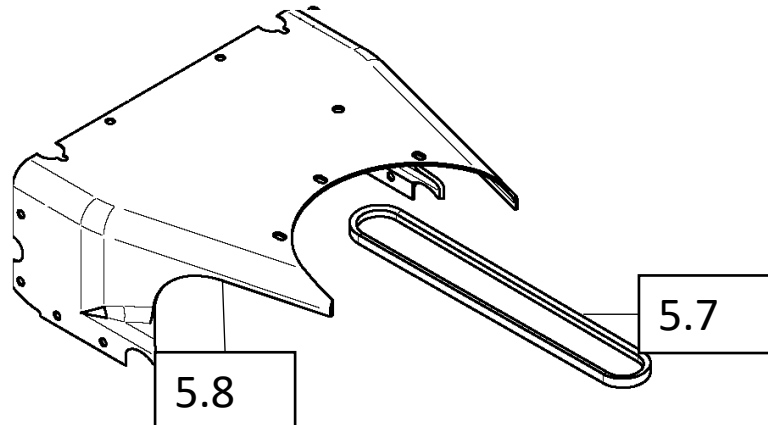
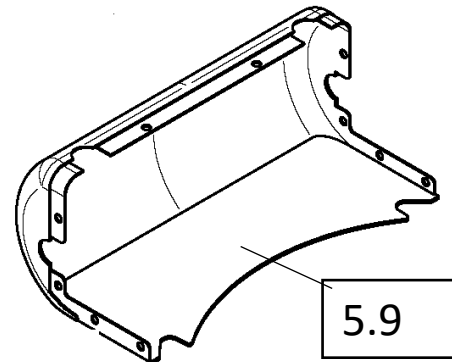
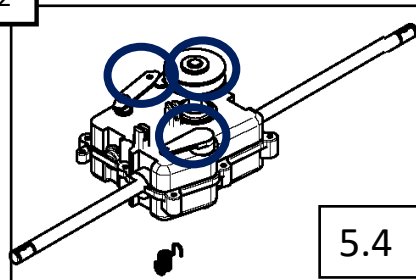
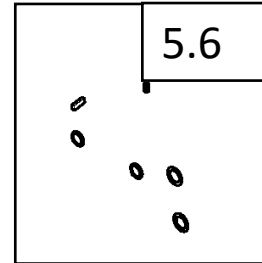
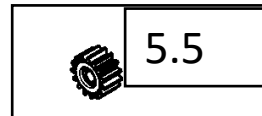
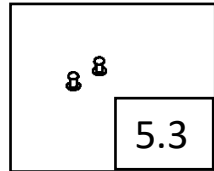
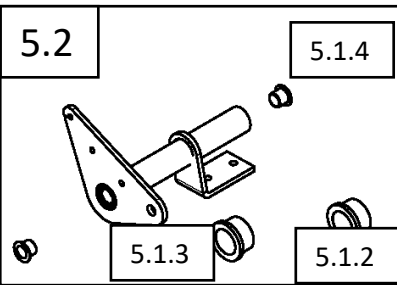
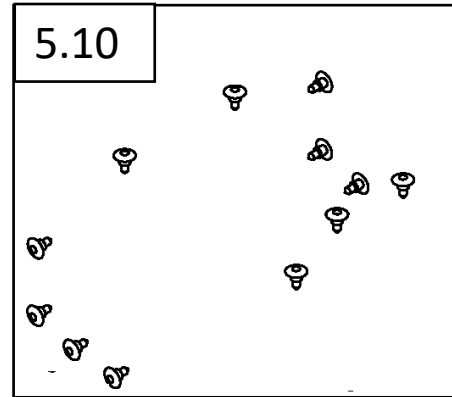
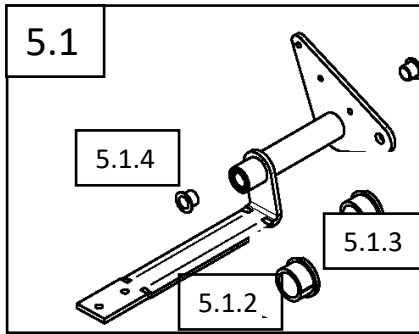
Objekt	Anzahl	Bestellnummer	Beschreibung	Bestellbar/ nur im Set / auch im Set
3	1	S992-4-5184-03	Set Holmhöhenverstellung komplett	Bestellbar
	2	992-4-5183-02	Höhenverstellung Holm R-Teil innen Kunststoff	nur im Set
	2	992-4-5184-02	Höhenverstellung Holm H-Teil Kunststoff außen	nur im Set
	4	992-4-5184-03	Anti-Vibrationsbuchse Kunststoff	auch im Set
	4	992-1-0291	Senkkopfschraube m. KS	auch im Set
	2	992-2-0305-01	Blindniet G-Bulb	auch im Set
3.1	2	S86-0150-32-05-	Set Exzenterhebel kplt.	auch im Set / einzeln bestellbar
	1	86-0150-32-05-	Exzenterhebel kplt.	nur im Set
	1	992-1-0017	Kotflügelscheibe	nur im Set
	1	992-1-0020	Sechskantmutter	nur im Set

4: Schnitthöhenverstellung



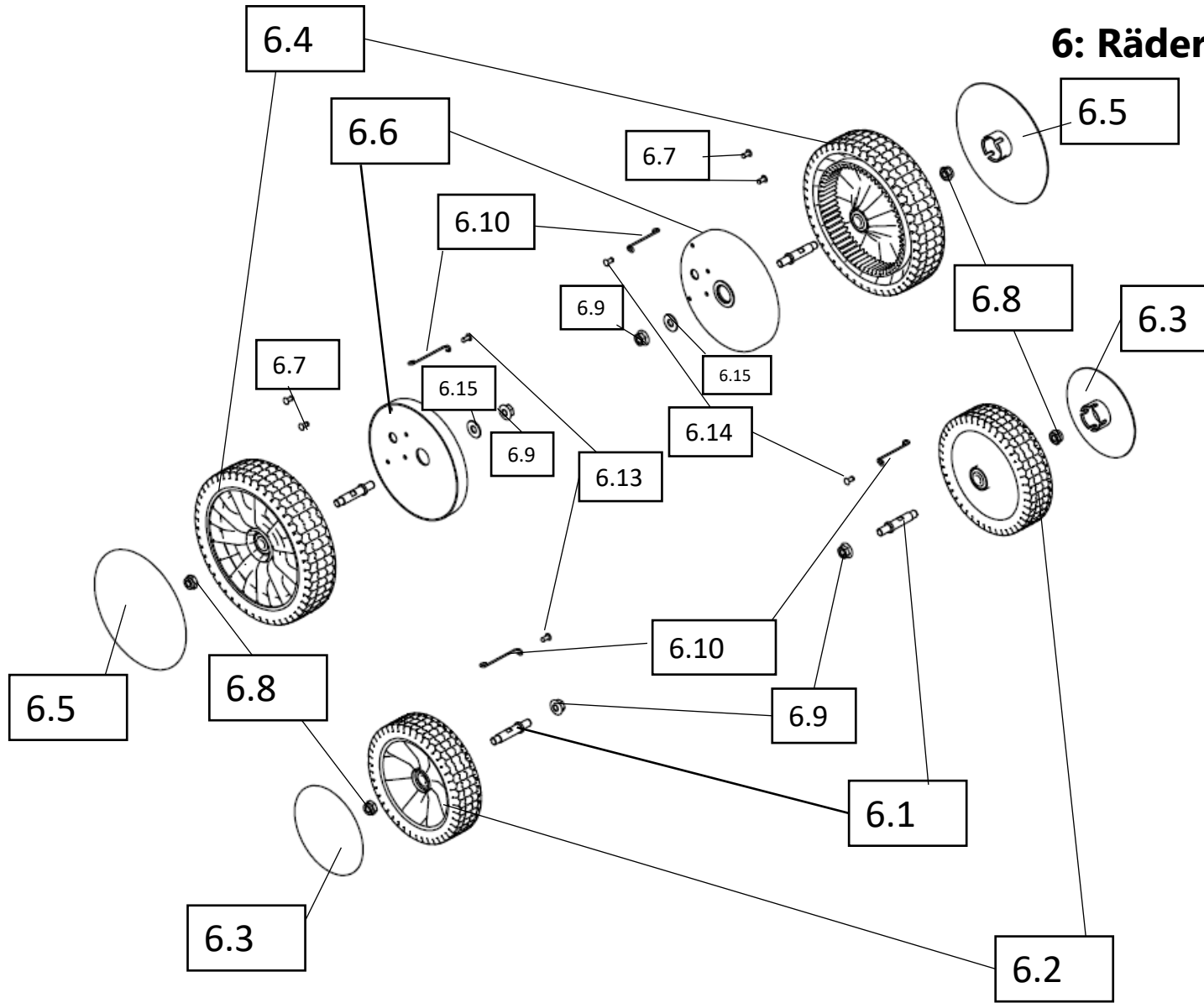
Objekt	Anzahl	Bestellnummer	Beschreibung	Bestellbar/ nur im Set
4	1	S86-0231-20-00	Set Schnitthöhenverstellung kplt.2017	Bestellbar
4.1	1	992-2-0033-04	Griffschutz soft	auch im Set / einzeln bestellbar
Ohne Bild	1	992-2-0378	Zugfeder SHV	auch im Set / einzeln bestellbar
4.3	2	992-2-0260	U-Scheibe	Bestellbar
4.4	2	992-2-0109	U-Scheibe	Bestellbar
4.5	2	992-2-0170	SL-Sicherung 8	Bestellbar
4.6	1	992-2-0172	SL-Sicherung 12	Bestellbar
4.7	1	86-5159-01-00-00	Zugstange 46A vorne	Bestellbar
4.8	1	86-5160-01-00-00	Zugstange 46A hinten	Bestellbar

5: Radantrieb



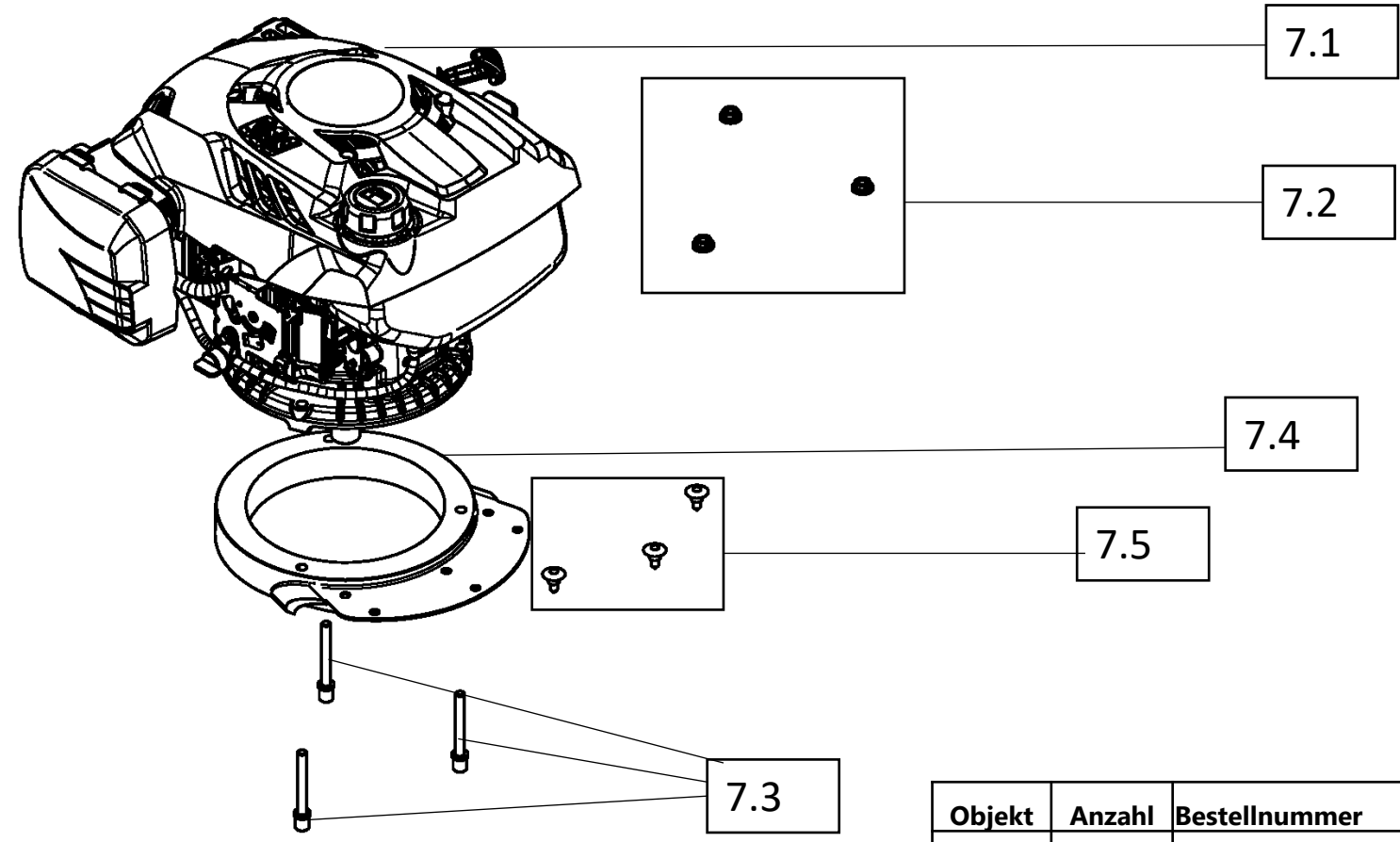
Objekt	Anzahl	Bestellnummer	Beschreibung	im Set
5	1	S86-1119-00-00	Radantrieb	bestellbar
5.1	1	S86-5268-00-00-00	Set Antriebsachse PM46A li	Bestellbar
		86-5268-00-00-00	Antriebsachse PM46A li	nur im Set
5.1.2	1	992-2-0226-03	Distanzhülse	auch im Set
5.1.3	1	86-0030-41-02-	Distanzhülse	auch im Set
5.1.4	2	992-2-0227-02	Bundbuchse	auch im Set
ohne	1	992-2-0757	U-Scheibe	auch im Set
5.2	1	S86-5176-00-00-00	Set Antriebsachse PM46A re	Bestellbar
		86-5176-00-00-00	Antriebsachse PM46A re	nur im Set
5.1.2	1	992-2-0226-03	Distanzhülse	auch im Set
5.1.3	1	86-0030-41-02-	Distanzhülse	auch im Set
5.1.4	2	992-2-0227-02	Bundbuchse	auch im Set
ohne	1	992-2-0757	U-Scheibe	auch im Set
5.3	2	S992-1-0287	Set Verbindung Hinterachsen	auch im Set
	2	992-2-0207-01	Blindniet G-Bulb	nur im Set
	2	992-1-0287	Sechskantschraube	nur im Set
	2	992-1-0022	Sechskantmutter	nur im Set
5.4	1	S992-4-1119	Set 1-Gang Getriebe 46 inkl. Befestigungsmaterial	Bestellbar
		992-4-1119	Getriebe 1-Gang PM46A	nur im Set
		992-2-0453	Zugfeder PM46A	nur im Set
		992-2-0036	Kabelbinder	nur im Set
	1	992-2-0508	Getriebehebel links	Bestellbar
	1	992-2-0479	Getriebehebelfeder links	Bestellbar
	1	992-2-0507	Getriebehebel rechts	Bestellbar
	1	992-2-0506	Getriebehebelfeder rechts	Bestellbar
	1	9992-2-0154-02	Riemenscheibe	Bestellbar
5.5	2	992-2-0196	Ritzel f. Getriebe	Bestellbar
5.6	2	S992-1-0132	Set Passfeder Druckfeder Passscheibe Sicherungsring	Bestellbar
		992-1-0122	Passscheibe	nur im Set
		992-1-0127	Sicherungsring f. Wellen	nur im Set
		992-1-0132	Passfeder	nur im Set
		992-1-0197	Druckfeder	nur im Set
5.7		992-2-0231	Keilriemen	Bestellbar
5.8		992-4-5157	Getriebeabdeckung oben	Bestellbar
5.9		992-4-5158	Getriebeabdeckung unten	Bestellbar
5.10	10	992-2-0245-02	Fastener f. Getriebeabdeckung	Bestellbar

6: Räder



Objekt	Anzahl	Bestellnummer	Beschreibung	Bestellbar
6	1	S86-0510-02-00	Räder	Bestellbar
6.1	4	992-4-5064-08	Radbolzen universal	Bestellbar
6.2	2	992-2-0017	L-Rad R-Kugellager m. Hülse	Bestellbar
6.3	2	992-2-0018	Radabdeckung außen	Bestellbar
6.4	2	992-2-0101-02	A-Rad K-Kugellager	Bestellbar
6.5	2	992-2-0070	Radblende D 230	Bestellbar
6.6	2	992-4-5164	Radabdeckung universal	Bestellbar
6.7	4	992-2-0192-01	Blindniet G-Bulb zur Befestigung Radinnenabdeckung Träger	Bestellbar
6.8	4	992-1-0019	Sechskantmutter	Bestellbar
6.9	4	992-1-0270	Sechskant-Sperrzahnmutter	Bestellbar
6.10	1	S992-2-0244	Radabstreifer Set <u>kplt.</u> inkl. Befestigungsmaterial	Bestellbar
	4	992-2-0244	Radabstreifer	Nur im Set
	4	992-1-0199	Sechskantschraube	Nur im Set
	4	992-1-0046	Sechskantmutter	Nur im Set
6.13	2	992-2-0192	Blindniet Megagrip Befestigung Radabstreifer rechts am Träger	Bestellbar
6.14	2	992-2-0192-01	Blindniet G-Bulb zur Befestigung Radabstreifer links am Träger	Bestellbar
6.15	2	992-1-0268	Kotflügelscheibe	Bestellbar

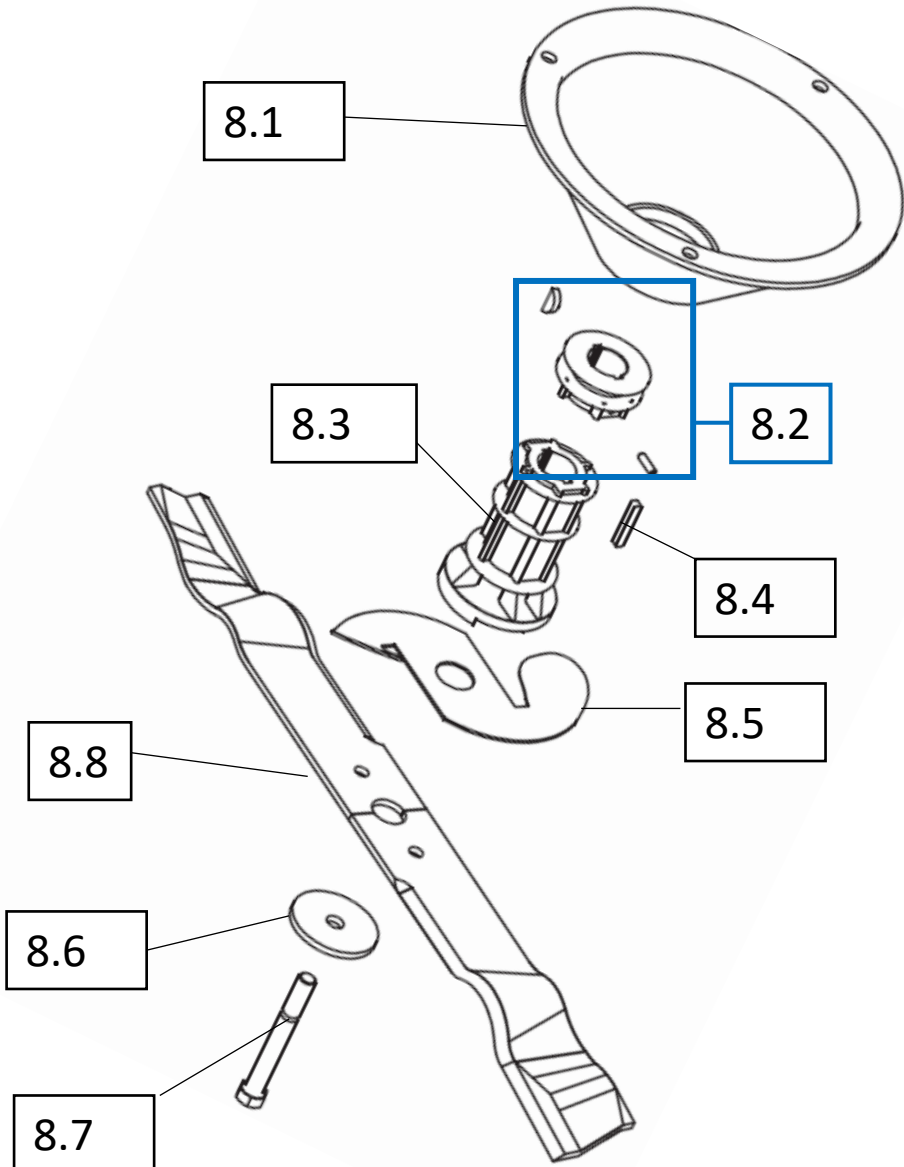
7: Motor



Objekt	Anzahl	Bestellnummer	Beschreibung	Bestellbar
7	1	S992-4-1205-01	Set Motor Yamaha MA 190	Bestellbar
7.1	1	992-4-1205	Motor Yamaha MA 190	auch im Set
7.2	3	992-1-0061	Sechskant-Sperrzahnmutter	auch im Set
7.3	3	992-1-0295	Innensechskantschraube	auch im Set
7.4	1	992-4-5162-01	Distanzring Motor m. Buchsen	Bestellbar
7.5	3	S992-2-0245-03	Fastenerset -20 Stück	Bestellbar

8: Schnittsystem / MWS

8



Objekt	Anzahl	Bestellnummer	Beschreibung	Bestellbar
8	1	S86-5144-05-00	Motor-Wellen-Schutz-System 46 kplt.	Bestellbar
8.1	1	86-0200-01-01-2	Fänger	auch im Set / einzeln bestellbar
8.2	1	S992-4-5144-07	Basishalterriemenscheibe kplt.	auch im Set / einzeln bestellbar
	1	992-4-5144-05	Basishalterriemenscheibe	nur im Set
	1	992-1-0284	Gewindestift	nur im Set
	1	992-1-0067	Scheibenfeder	nur im Set
8.3	1	992-4-5144-06	Basishalter	auch im Set / einzeln bestellbar
8.4	1	992-1-0220	Passfeder	auch im Set / einzeln bestellbar
8.5	1	86-0140-43-01-0	Turboscheibe	auch im Set / einzeln bestellbar
8.6	1	992-1-0297	U-Scheibe	auch im Set / einzeln bestellbar
8.7	1	992-2-0059-03	Messerschraube 46 + 53 + ABS	auch im Set / einzeln bestellbar
8.8	1	63-0470-21-01-2	Messer	auch im Set / einzeln bestellbar

10: Zubehör

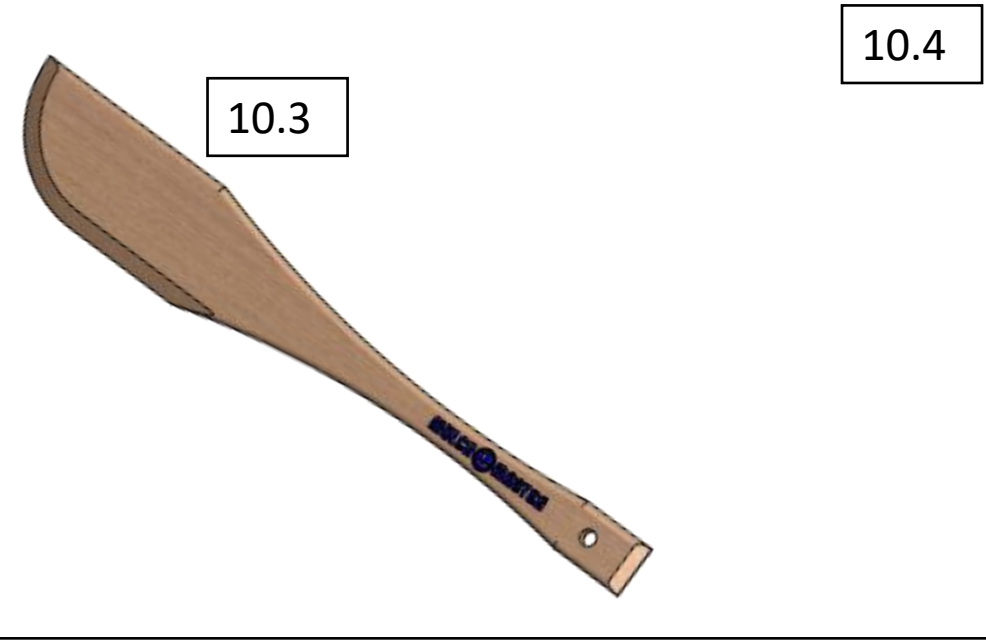


10.1

Abb. ähnlich



10.2



10.3

10.4

Objekt	Anzahl	Bestellnummer	Beschreibung	Bestellbar
10.1	1	S994-8002-103	Set Umkarton PM46/PM53 Serie 2026	Bestellbar
	1	994-8002-103	Umkarton Holm lang	nur im Set
	1	994-8002-99	Ritzpolster universal klein Zuschnitt	nur im Set
	1	992-2-0865	Umkartonaufkleber MM46Y	nur im Set
10.2	1	S994-8002-98	Set Zubehör Serie 2026	Bestellbar
	1	994-8002-97	Kunststofftüte	nur im Set
	1	992-2-0297-03	Universalbedienungsanleitung 2026	nur im Set
	1	992-2-0332	Garantie-Registrierungsformular	nur im Set
10.3	1	992-2-0288-01	Reinigungsschaber	auch im Set / einzeln bestellbar
10.4	1	992-2-0729	Bedienungsanleitung Motor	Online