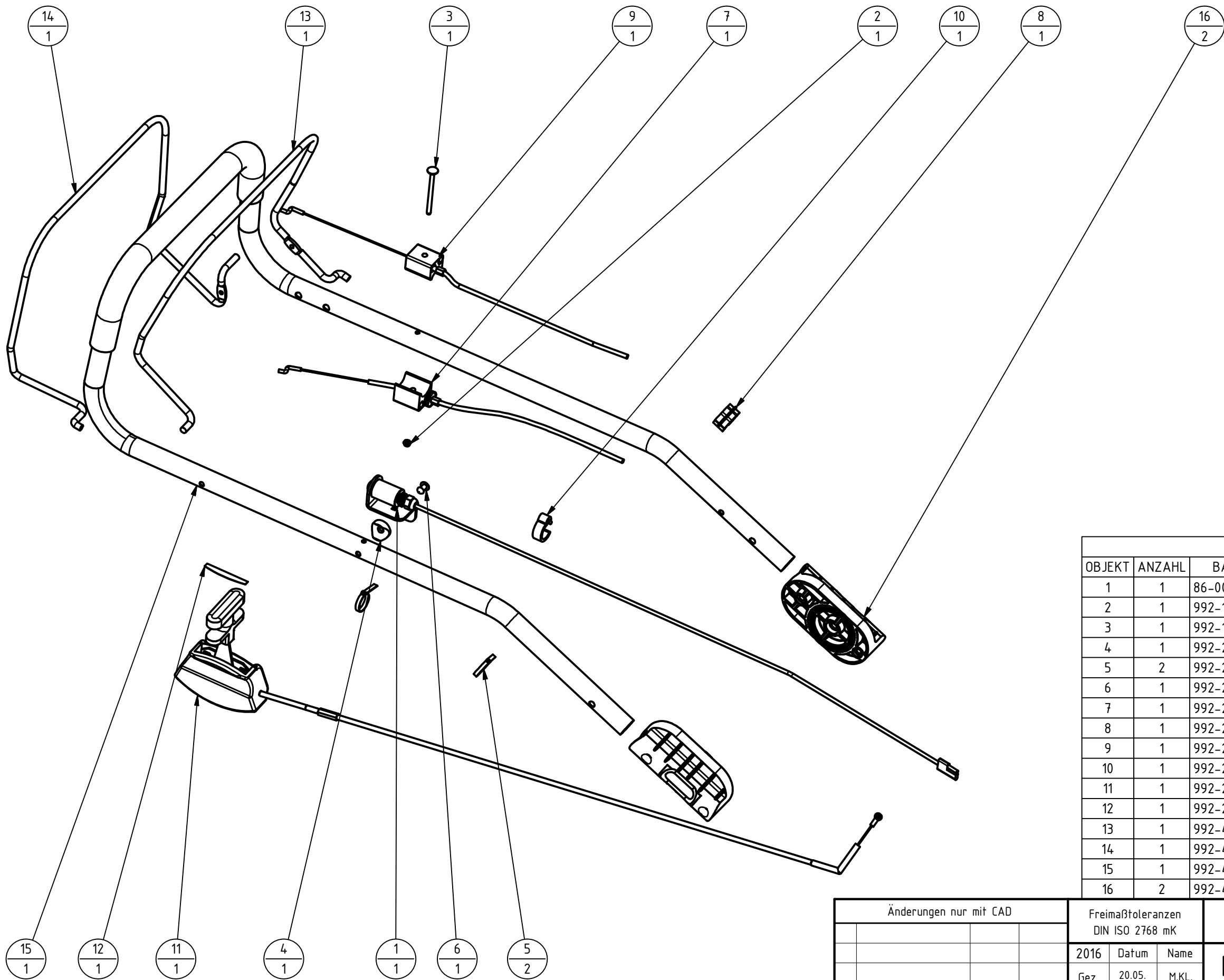


TEILELISTE			
OBJEKT	ANZAHL	BAUTEILNUMMER	BESCHREIBUNG
1	1	63-0470-21-01-2	Messer Typ A 46
2	2	86-0030-41-02	Distanzhülse MFI-1620-08 geschnitten
3	1	86-0140-42-01-1	Turboscheibe D22
4	2	86-0150-32-01	Exzenterhebel kplt.
5	1	86-0231-20-00	Handhebel SHV
6	1	86-0265-02-03-1	Vario PM46 kplt.
7	1	86-0780-27-01	Führungsholm InStart Vario kplt.
8	1	86-5159-00-00-00	Zugstange HM46 v/h HM46A v
9	1	86-5160-00-00-00	Zugstange HM46A h
10	1	86-5176-00-00-00	Antriebsachse re
11	1	86-5199-00-00-00	Antriebsachse li
12	2	992-1-0017	Kofflügelscheibe DIN 88104 8,4x20x1,5 Stahl
13	8	992-1-0019	Sechskantmutter DIN 985 M10 8.8
14	2	992-1-0020	Sechskantmutter m. Klemmteil DIN 985 M8 10
15	3	992-1-0061	Sechskant-Sperrzahnmutter DIN 88934 M8 8
16	1	992-1-0067	Scheibensfeder DIN 6888 4x6,5
17	3	992-1-0115	Sechskantschraube DIN 6921 M8x60
18	4	992-1-0122	Passscheibe DIN 988 12x18x0,5
19	4	992-1-0127	Sicherungsring f. Wellen DIN 471 12x1
20	2	992-1-0132	Passfeder DIN 6885 Form B 5x3x14
21	2	992-1-0197	Druckfeder 0,5x4,5x8
22	1	992-1-0200	Tellerfeder DIN 2093 4,5x22,4x1,75
23	2	992-2-0017-01	HM Laufrad
24	4	992-2-0036	Kabelbinder
25	1	992-2-0077	Messerschraube (PM/HM46A) DIN 931 3 1/2" UNF 3/8" 8.8
26	2	992-2-0101-01	HM Antriebsrad
27	2	992-2-0109	U-Scheibe 8,1x14x1
28	1	992-2-0128	Typenschild 60x100mm
29	2	992-2-0170	SL-Sicherung 8
30	1	992-2-0172	SL-Sicherung 12
31	6	992-2-0192-01	Blindniet Megagrip 4,8x14,5 St/St
32	2	992-2-0196	Ritzel f. Getriebe M=2,5 Z=15
33	2	992-2-0207	Blindniet Megagrip 6,4x14,1 St/St
34	2	992-2-0226-02	Distanzhülse MFI-1620-08
35	4	992-2-0227	Bundbuchse 12x14x12
36	16	992-2-0245-02	Fastener Cover 8
37	1	992-2-0260	U-Scheibe 12,8x50x0,5
38	1	992-2-0261	Schutzfolie Typenschild 60x100mm
39	2	992-2-0305	Blindniet Megagrip 6,4x20,5 St/St
40	1	992-2-0325	Wartungsaufkleber Fastener
41	2	992-2-0329	Aufkleber Mulch-Span-Master
42	1	992-2-0375	Sicherheitshinweis 160x40
43	1	992-2-0490	Keilriemen Vario (46A)
44	4	992-2-0511-01	Abdeckstopfen
45	4	992-2-5064-08	Radbolzen uni
46	1	992-4-1150	Motor B&S 675 EXi InStart
47	1	992-4-5144-03	Basishalter HM 46A
48	1	992-4-5162	Distanzring Motor
49	2	992-4-5164	Radinnenabdeckung
50	2	992-4-5167-02	Griffschutz soft 24,7x4,5x110
51	2	992-4-5183	Höhenverstellung Holm R-Teil
52	1	992-4-5190-02	Spanndistanzring 46
53	1	992-4-5243	Getriebeabdeckung oben vario
54	1	992-4-5244	Getriebeabdeckung unten vario
55	1	992-4-5245	Deckel vario
56	1	992-4-5247-01	Träger 46A m. SHV

Änderungen nur mit CAD		Freimaßtoleranzen DIN ISO 2768 mK		-	- kg
2016	Datum	Name		Mulchmaster HM46A InStart Vario	
Gez.	23.05.	M.Kl.			
DIN 34		MWS		86-0460-13-03	
		Schneidwerkzeuge GmbH & Co. KG PSF 100412 98564 Schmalkalden Tel. 03683 / 642-0			
Nr.	Änderung	Datum	Name		



Teileliste			
OBJEKT	ANZAHL	BAUTEILNUMMER	BEZEICHNUNG
1	1	86-0084-01-01	Schalter für InStart kplt.
2	1	992-1-0227	Sechskantmutter DIN 985 M5 selbsts.
3	1	992-1-0231	Linsenschraube m. ISR M5x70
4	1	992-2-0022	Sattelscheibe
5	2	992-2-0036	Kabelbinder
6	1	992-2-0207	Blindniet Megagripp 6,4x14,1 St/St
7	1	992-2-0239-02	Bowdenzug-Radantrieb
8	1	992-2-0256	Seilzugclip 3-fach
9	1	992-2-0302	Bowdenzug-Motorbremse
10	1	992-2-0348	Kabelführung
11	1	992-2-0433	Schalthebel m. Drahtzug
12	1	992-2-0450	Aufkleber Vario
13	1	992-4-1602-0010	Motorbremshebel plastifiziert
14	1	992-4-1602-0012	Ganghebel
15	1	992-4-1700-0012-02	Holm für HHV mit Griffschutz
16	2	992-4-5184	Höhenverstellung Holm H-Teil

Änderungen nur mit CAD				Freimaßtoleranzen DIN ISO 2768 mK		-		- kg
				2016	Datum	Name	Führungsholm InStart Vario	
				Gez.	20.05.	M.KL.		
				DIN 34			1:5	
				<b>MWS</b> Schneidwerkzeuge GmbH & Co. KG PSF 100412 98564 Schmalkalden Tel.: 03683 / 642-0		86-0780-27-01		
Nr	Änderung	Datum	Name					